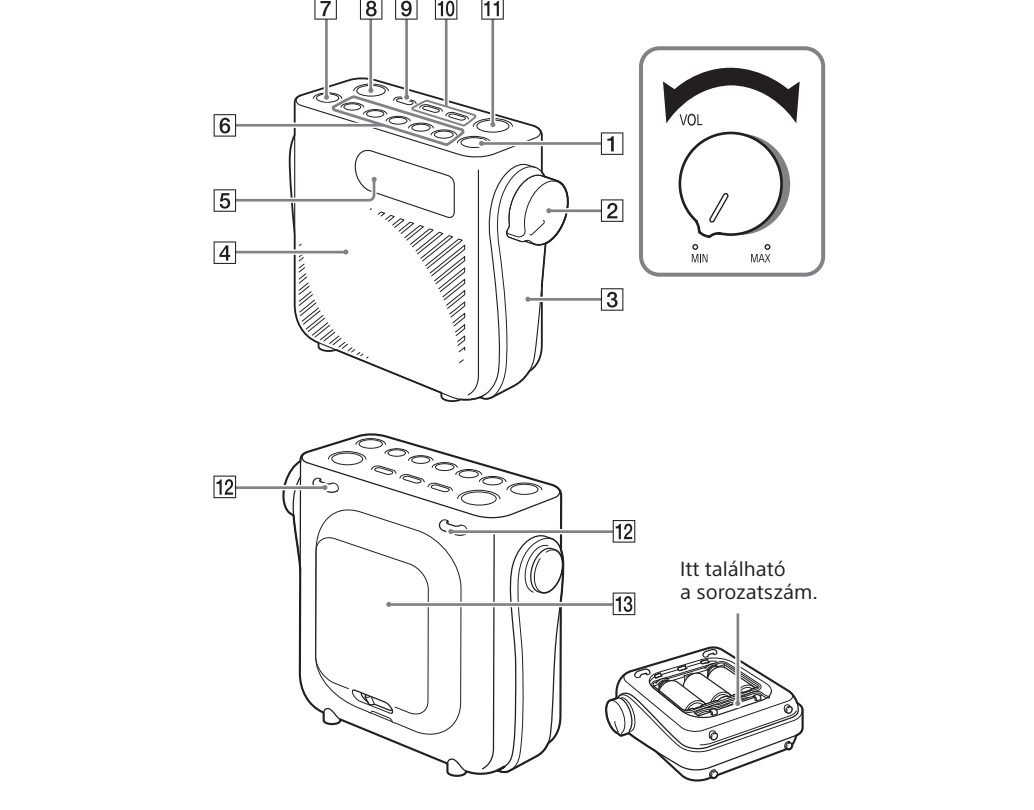


Részekkel és kezelőszervekkel kapcsolatos útmutató

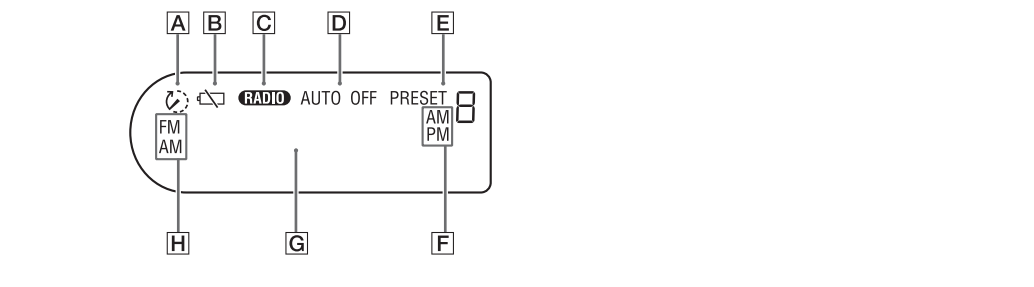
Készülék



- | | | | |
|----------|--|-----------|--|
| 1 | I/⏏ (be-/kikapcsolás) gomb | 9 | ENTER/SET CLOCK gomb (a gomb lenyomva tartásával beléphet az órabeállító módba.) |
| 2 | Hangerőszabályzó | 10 | +, – gombok |
| 3 | Szj | 11 | AUTO OFF gomb |
| 4 | Hangszóró | 12 | Szemek a zsinórhoz |
| 5 | Kijelző | 13 | Elemtartó fedele |
| 6 | Programhelyek gombjai* | | |
| 7 | FM/AM gomb | | |
| 8 | TIMER SET/ON/OFF gomb (a visszazámlálóhoz) | | |

* A 3-as programhely gombján egy tapintópont található. A tapintópont viszonyítási pontként használható a rádió használata közben.

Kijelző



- | | | | |
|----------|---|----------|---|
| A | Villog a visszazámláló beállítása közben, illetve világít, amikor a visszazámlálás folyamatban van. | E | Villog az állomások vagy visszazámlálási időök programhelygombokhoz való rendelése során, valamint a beprogramozott állomások vagy visszazámlálási idők kiválasztáskor. |
| B | Világít vagy villog, amikor az elem lemerülőben van. Amikor ez a jelzőfény villogni kezd, cserélje az elemeket újakra. | F | Világít, amikor az óra kijelzése 12 órás rendszert használ. (Az „AM” és a „PM” nem világít a 24 órás rendszer használata esetén.) |
| C | Világít, amikor az egység rádiójeleket fogad. | G | Frekvencia/idő/üzenet területe |
| D | Villog az automatikus kikapcsolás idejének beállítása közben, illetve világít, amikor az automatikus kikapcsolás visszazámlálása folyamatban van. | H | A jelenleg kiválasztott sáv megjelenítése. Az „FM” vagy az „AM” világít. |

Tipp

Úgy nézheti meg, hogy az egység fogad-e rádiójeleket, hogy ellenőrizi a **RADIO** jelzőfényt, amikor a hangerő minimális szinten van.

Kényelmi funkciók

Az automatikus kikapcsolás időztítője

A rádió a (percben) megadott idő elteltével automatikusan kikapcsol. A funkció segítségével biztosítható, hogy ne felejtse el kikapcsolni az egységet.

1 Nyomja meg az AUTO OFF gombot.

Az „AUTO OFF” jelzőfény villogni kezd, és megjelenik az alapértelmezett beállítás („60”) a kijelzőn. Ha akkor nyomja meg az AUTO OFF gombot, amikor a rádió ki van kapcsolva, akkor a rádió automatikusan bekapcsol.

2 Miközben villog az „AUTO OFF” jelzőfény, nyomja meg többször az AUTO OFF gombot a kívánt beállítás kiválasztásához.



Az automatikus kikapcsolás időztítőjének módosítása, miközben az automatikus kikapcsolás visszazámlálása folyamatban van

Kezdje újra az 1. lépéstől, és adja meg a kívánt beállítást a 2. lépésben.

Visszazámláló

A visszazámlálót 1 perces lépésekben állíthatja be (legfeljebb 90 perc). Amikor a visszazámlálás befejeződik, hangjelzés hívja fel a figyelmét arra, hogy lejárt az idő.

1 Nyomja meg a TIMER SET/ON/OFF gombot.
A 🕒 és az „1*” (alapértelmezett beállítás) villogni kezd a kijelzőn.



* Az „1” csak akkor villog, ha először állítja be az időt. Ezt követően mindig az előzőleg kiválasztott visszazámlálási idő (percben) kezd el villogni.

2 Nyomja meg a + vagy – gombot a visszazámláló 1 és 90 perc közötti beállításához, miközben a 🕒 és az „1” (alapértelmezett beállítás) villog a kijelzőn.

3 Nyomja meg a TIMER SET/ON/OFF vagy az ENTER gombot.

A 🕒 és a visszazámlálás kiválasztott ideje abbahagyja a villogást, és egy hangjelzés mellett megkezdődik a visszazámlálás. Amikor befejeződik a visszazámlálás, a 🕒 és a „0:00” villogni kezd, és hangos hangjelzés hallható körülbelül 60 percig.

A riasztás hangjelzésének leállítása

Nyomja meg bármelyik gombot.

A visszazámláló leállítása
Nyomja meg a TIMER SET/ON/OFF gombot. A visszazámláló leáll, és az idő jelenik meg a kijelzőn.

Gyakran használt visszazámláló-beállítások tárolása a programhelyek gombjainál
A gyakran használt visszazámlálási időértékeket hozzárendelheti az öt programhelygombhoz.

1 Nyomja meg a TIMER SET/ON/OFF gombot, majd válassza ki a visszazámlálási idejét a + vagy – gomb megnyomásával.

2 Tartsa lenyomva a kívánt programhely gombját (1–5), amíg hangjelzést nem hall, és a programhely száma meg nem jelenik a kijelzőn.

A beprogramozott visszazámláló használata

- Nyomja meg a TIMER SET/ON/OFF gombot.
- Nyomja meg a kívánt programhely gombját, miközben a 🕒 és a visszazámlálás beprogramozott ideje villog a kijelzőn.
- Nyomja meg a TIMER SET/ON/OFF vagy az ENTER gombot.

A visszazámlálás egy hangjelzéssel indul.

Megjegyzések

- A visszazámlálók alapértelmezett beállításai 3 perc (1-es gomb), 10 perc (2-es gomb), 20 perc (3-as gomb), 40 perc (4-es gomb) és 60 perc (5-ös gomb). Miután beállítja a saját visszazámlálót, az Ön beállításai felülírják az alapértelmezetteket.
- A beprogramozott visszazámlálási idők körülbelül 60 másodperc után visszaállnak az alapértelmezett értékekre, ha az elemeket eltávolítják az egységből. Ebben az esetben állítsa be újra a visszazámlálók időértékét.
- Még ha a rádiót ki is kapcsolják a I/⏏ gombok megnyomásával vagy az automatikus kikapcsolási időztítő funkcióval, a visszazámlálás végigmegy.

Tipp

Ha a visszazámlálás közben meg szeretné nézni, hogy jelenleg melyik állomást hallgatja, nyomja meg a + vagy a – gombot. A jelenleg kiválasztott sáv és frekvencia pár másodperc erejéig megjelenik a kijelzőn.

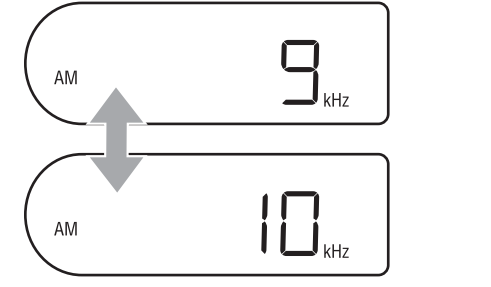
Az AM-hangolási lépték módosítása

Ez a funkció az észak-amerikai és európai modelleken nem érhető el.

1 Nyomja meg a I/⏏ gombot a rádió kikapcsolásához.

2 Tartsa nyomva 4 másodpercnél hosszabb ideig az AUTO OFF gombot az 1-es programhely gombjának lenyomásával egy időben.

Az AM-hangolás léptéke hangjelzés mellett módosul, és az új beállítás (9 kHz vagy 10 kHz) megjelenik a kijelzőn.



A gomb nyomva tartásakor az AM-hangolás szabályos ciklusban változik.

Ha módosítja a hangolási intervallumot, azzal törli a korábban az egységen tárolt AM-adókat. Állítsa be újra az állomásokat a hangolási lépték módosítását követően.

Megjegyzés

Az AM-hangolási lépésközt csak akkor módosítható, ha a rádió ki van kapcsolva. A módosítás megkezdése előtt kapcsolja ki a rádiót.

FIGYELMEZTETÉS

A készüléket nem szabad több oldalról zárt térben (pl. könyvszekrényben vagy beépített fülkében) elhelyezni és működtetni.

Ne tegye ki a készüléket nyílt láng (például égő gyertya) hatásának.

Az adattábla és a biztonsági tájékoztató a készülékház alján található.

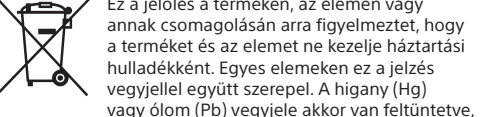
Az elemeket vagy az elemeket tartalmazó eszközt ne helyezze el olyan helyen, ahol sugárzó hőnek (pl. napfény, tűz) van kitéve.

Az európai vásárlók számára

Megjegyzés a vásárlók számára: a következő információk csak az EU-irányelveket alkalmazó országokban eladott készülékekre érvényesek.

Ezt a terméket a következő vállalat gyártotta vagy nevében gyártották: Sony Corporation, 1-7-1 Konan Minato-ku Tokyo, 108-0075 Japan. A termék európai uniós rendelkezéseknek való megfelelésével kapcsolatos kérdéseket címezze a hivatalos képviselőletnek (Sony Deutschland GmbH, címe: Hedelfinger Strasse 61, 70327 Stuttgart, Germany). A szervizléssel vagy garanciával kapcsolatos ügyekben forduljon a külön szerviz- vagy garanciadokumentumokban megadott címekhez.

Elhasznált elemek, illetve elektromos és elektronikus készülékek selejtezése (az Európai Unió országaira és a szelektív hulladékgyűjtési rendszerrel rendelkező más országokra érvényes)



Ez a jelölés a terméken, az elemen vagy annak csomagolásán arra figyelmeztet, hogy a terméket és az elemet ne kezelje háztartási hulladékként. Egyes elemeken ez a jelzés vegyjellel együtt szerepel. A higany (Hg) vagy ólom (Pb) vegyjele akkor van feltüntetve,

ha az elem több mint 0,0005% higanyt vagy 0,004% ólmot tartalmaz. A feleslegessé vált termékek és elemek helyes kezelésével segít megőrizni a környezet és az emberi egészség károsodását, mely bekövetkezhetne, ha nem követi a hulladék elemek kezelésének helyes módját. Az anyagok újrahaznosítása elősegíti a természeti erőforrások megőrzését. Olyan termékek esetében, amelyeknél biztonsági, hatékonysági vagy adatkezelési okok miatt a beépített elemek állandó csatlakozása szükséges, az elemek cseréjét kizárólag szakember végezheti. Az elemek és az elektromos és elektronikus készülékek szakszerű hulladékkezelése érdekében a készülékek hasznos élettartamának végén adja le azokat a megfelelő hulladékgyűjtő vagy újrahaznosító telepen. Egyéb elemek esetében olvassa el az elemek biztonságos cseréjére vonatkozó szakaszt. Az elemet adja le a lemerült elemek újrahaznosítását szolgáló megfelelő gyűjtőhelyen. A termék vagy az elem újrahaznosítása érdekében további információért forduljon a lak helyén az illetékesekhez, a helyi hulladékgyűjtő szolgáltatóhoz vagy ahhoz az üzemhez, ahol a terméket vagy az elemet megvásárolta.

FIGYELEM!

Felhívjuk a figyelmét, hogy a készüléknek az ebben az útmutatóban leírtakkal eltérő módosítása vagy átalakítása után a készüléket nem szabad tovább üzemeltetni.

A termék jellemzői <ul style="list-style-type: none">– Védett a fröccsenő víztől (IPX4 besorolás), így használható fürdőszobában, zuhany alatt stb. – Automatikus hangolás és manuális hangolás az FM- és AM-vételhez. – Két időztítő funkció: 90 perces visszazámláló és az automatikus kikapcsolás időztítője. – 5 programhely az egyszerű hangolás és a visszazámláló könnyű használata érdekében.

Vízállóság (olvassa el a rádió használatának megkezdése előtt)

A termék vízállóságának jellemzői
Ez a termék ellenáll a fröccsenő víznek*, amely az IPX4*2 vízállóságának felel meg, melynek leírása az IEC60529 számú, „Burkolaton belüli berendezések védelme (IP-kód)” elnevezésű szabvány. *Víz* káros hatású behatolása elleni védelem fokozatai” című részében olvasható. Az egységbe jutó víz a használattól független tűzét, áramütést vagy hibás működést okozhat.

A rádió használata során tartsa szem előtt a következőket.

¹ Az elemtartó rekesz megfelelően és biztonságosan le kell, hogy legyen zárva.

² Védett a bármely irányból érkező fröccsenő víz ellen, a rádió működésére kifejtett káros hatás nélkül.

A vízállósági specifikáció által érintett foyadé*:

Alkalmazható	Friss víz, csapvíz
Nem alkalmazható	A fentiekben kívüli folyadékok (víz tisztítószerrel vagy tisztálkodószerrel, forrásvíz, forró víz, medence vize, tengervíz stb.)
[*]	Ne használja a terméket tengerben, medencében, forrásban vagy szaunában. A sós víz, a klóros víz, a kén vagy a magas hőmérsékletű víz meghibásodást okozhat.

A rádió vízállóságának megállapítása a fenti körülmények alatt végzett mérésekben alapul. Kérjük, vegye figyelembe, hogy a garancia nem terjed ki az ügyfél általi nem megfelelő használatból adódó vízszivárgásból adódó hibás működésre.

A vízállóság fenntartása érdekében

Ellenőrizze a következőket, és helyesen használja a rádiót.

- Az elemtartó rekesz rendkívül fontos szerepet játszik a vízállóság fenntartásában. A rádió használata során ügyeljen arra, hogy az elemtartó rekesz megfelelően és biztonságosan le van zárva. A fedél lezárásakor ügyeljen arra, hogy ne juthasson idegen tárgy, például hulladék, hajszál stb. a gumigyűrű és a fedél hátulján lévő érintkezősi terület közé. Ha a fedél az ilyen idegen tárgyak miatt nem záródik megfelelően, víz kerülhet az elemtartó rekeszbe, és ez meghibásodáshoz vezethet. Ha idegen tárgy tapad a gumigyűrűhöz vagy a fedél hátulján lévő érintkezősi területhez, törölje le azokat egy puha, szőszmentes kendővel.
- Ügyeljen arra, hogy az FM-huzalantenna ne kerüljön az egység és az elemtartó rekesz fedele közé, amikor lezárja a fedelel az antenna kihúzását követően.
- A vízállóság nem tartható fenn, ha a gumigyűrű felülete megsérül, behorpad vagy megkarcolódik. Emellett a rádió használatának időtartamától és körülményétől független az is előfordulhat, hogy a gumigyűrű eldeformálódik vagy megreped. A vízállóság fenntartása érdekében javasoljuk a gumigyűrű évi egyszeri lecserélését. (A cseré díjkötéles.) A részletekért forduljon a legközelebbi Sony-forgalmazóhoz.



- A termék nem használható magas víznyomású környezetben. Mivel magas víznyomás keletkezhet, ne merítse az egységet vízbe, és ne folyasson rá vizet közvetlenül a csapból. Továbbá ne folyasson vizet közvetlenül a zuhanyfejről az egységre, amennyiben túl rövid a távolság a zuhanyfej és az egység között (kb. 30 cm-nél kevesebb). Amennyiben testmasszázs céljából sugárzó vizet használ, ügyeljen arra, hogy ne folyasson vizet közvetlenül az egységre. Ha közvetlenül az egységre folyik a víz, akkor a magas víznyomás miatt víz juthat az egység belsejébe.
- Ne hagyja vagy használja a rádiót túl forró (kb. 40 °C fölötti) vagy túl hideg (kb. 0 °C alatt) környezetben. Ilyenkor a készülék eldeformálódása vagy megsérülése miatt a vízállóság nem tartható fenn. Ha a rádiót 0 °C alatti környezetben használja, az egységre tapadó nedvesség megfagy, és az egység meghibásodhat.
- Ne folyasson túl meleg vizet a készülékre, illetve ne fújjon meleg levegőt hajszárítóval vagy hasonló eszközzel közvetlenül az egységre a rajta lévő nedvesség megszárlására. Továbbá ne használja a rádiót magas hőmérsékletű helyeken, például szaunában vagy tűzhez közelében.
- Ügyeljen arra, hogy ne ejtse le az egységet, és ne tegye ki rázkódásnak sem. A készülék eldeformálódása vagy megsérülése ronthatja a vízállóságot.

A rádió kezelése, amikor az benedvesedik

- Ha a rádió hosszú ideig nedves környezetben van, vízköz vagy penész jelenhet meg rajta. A rádió használatát követően mindig törölje le a rajta felgyülemlett nedvességet, majd szárítsa ki a készüléket egy jól szellőző helyen.
- Hideg környezetben való használat után töröljön le minden nedvességet az egységről egy puha, száraz ruha segítségével. Az egységen felgyülemló nedvesség hibás működést okozhat, ha megfagy.
- Ha víz kerül a hangszugárzó rácsain belülre (az előlap lyukain belülre), akkor a hangminőség megváltozhat, ez azonban nem hibás működés. Ha ez történne, helyezze a rádió elejét egy puha, száraz ruhára vagy törülközőre, hogy a víz kifolyhasson a rácsok közül. Ezután hagyja a rádiót szabadabómérsékleten, és szárítsa addig, amíg minden nedvesség el nem tűnik.



Övintézkedések

- A rádiót csak három R14 (C) méretű elemmel használja (nincs mellékelve).
- Kerülje a szélsőséges hőmérsékletet, a közvetlen napfényt, a homokot vagy a rázkódat. Soha ne hagyja a készüléket napon parkoló autóban.
- Ha bármilyen szilárd anyag kerül az egységre, távolítsa el az elemeket, és a további használat előtt forduljon szakemberhez.
- A készülékház megtisztításához puha, száraz kendőt használjon. A tisztításhoz soha ne használjon oldószert, például benzint vagy alkoholt, mert ezek károsíthatják a készülék külsejét.
- Óvja az egységet a rázkódtástól és a nagyobb ütődéstől. A kijelző üvegrésze kitörhet, és a repedések és szilánkok sérülést okozhatnak. Ha a kijelző megsérül, ne használja tovább az egységet, és ne érintse meg a törött vagy repedt részeket.

Megjegyzések az elemek cseréjéről

- Ha víz kerül az elemtartó rekeszbe, távolítsa el az elemeket, és törölje le az elemtartó rekesz belsejét és fedelét, majd szárítsa ki őket. Különösen ügyeljen arra, hogy ne maradjanak nedvesek az elemekkel érintkező csatlakozók.
- Soha ne cserélje ki az elemeket vizes kézzel, mert ez áramütéshez vezethet.
- Ha az elem töltöttsége egy bizonyos szint alá esik, a hang elhalhathat vagy torzzá válhat, és az elem jelzése 🔊 villogni kezd a kijelzőn. Ezt követően, amikor az elemek teljesen lemerülnek, a jelzőfény állapota villogás helyett folyamatosan világít, és a készülék kikapcsol. Ha ez történik, cserélje az összes elemet újakra.
- Mindenképp cserélje ki az elemeket legkésőbb 60 másodperccel azután, hogy az egység kikapcsolt, és az elemeket eltávolította. Ellenkező esetben például az óra beállítási, valamint a visszazámláló és az állomások programhelyeinek beállításai alaphelyzetbe állnak. Ha ez történne, végezze el újra a szükséges beállításokat. **Vegye figyelembe, hogy az elem jelzőfénye 🔊 még az elemek kicséréését követően is világítani fog. Az elemek jelzőfénye akkor alszik ki, amikor kikapcsolja a rádiót az elemcserét követően.**
- Ne használjon együtt régi és új, valamint különböző típusú elemeket.
- Ha hosszabb ideig nem használja az egységet, távolítsa el az elemeket. Amikor ismét használni kezdi a rádiót, végezze el újra a szükséges beállításokat, így például az óra, az állomások és a visszazámláló beállítását.
- Az eszközbe helyezett elemeket ne tegye ki nagy hőhatásnak, például napfénynek vagy tűznek.

Az elem szivárgása esetén

Ha folyadék szivárog az elemből, ne érjen hozzá puszta kézzel.

Ilyenkor az egység belsejében is lehet még folyadék.

Forduljon a legközelebbi Sony márkaképviselethez.

Ha az elemből származó folyadék a szemébe került, ne dörzsölje a szemét, mert ellenkező esetben látáskárosodást szenvedhet. Gyorsan mossa ki a szemét bő tiszta vízzel, és azonnal forduljon orvoshoz.

Ha az elemből származó folyadék a testére vagy a ruhájára kerül, égesí vagy egyéb sérülést szenvedhet. Gyorsan mossa ki a szemét tiszta vízzel, és forduljon orvoshoz, ha megsérült.

Ha az egységgel kapcsolatban bármilyen kérdése vagy problémája merül fel, forduljon a legközelebbi Sony márkaképviselethez.

Hibaelhárítás

Ha bármely probléma a következő ellenőrzések elvégzését követően is fennáll, forduljon a legközelebbi Sony márkaképviselethez.

A kijelző homályos, vagy nem jelenik meg rajta semmi.

- A rádiót szélsőségesen magas vagy alacsony hőmérsékleti viszonyok között vagy túl nedves helyen használják.
- A hang nagyon gyenge vagy akadozik, illetve a vétel nem megfelelő.**
- Cserélje az összes elemet újakra, ha lemerültek.
- A rádióvételt javítsa érdekében változtassa meg az egység helyét, például helyezze azt egy ablak vagy ajtó közelébe.

Zaj hallható a hangszugárzó működése közben.

- Ha mobiltelefon található a rádió közelében, akkor a rádió hangos zajt adhat ki. Tartsa a telefont távol a rádiótól.

Az elemek nagyon gyorsan lemerülnek.

- Mindenképp kapcsolja ki a rádiót, amikor nem használja. Az elemek becsült üzemiidejéről lásd a „Műszaki adatok” című rész „Elemkapacitás” pontját.
- Amikor a 🔊 jelzőfény villogni kezd, cserélje az elemeket újakra.
- Az elemeknek szavatossági idejük van, amelyet be kell tartani a megfelelő használat érdekében. Lemerült elemek használata esetén az üzemidő jelentősen lecsökkenhet. Ellenőrizze az elemek felhasználhatósági dátumát, és amennyiben az lejárt, cserélje őket újakra.

Az elem jelzőfénye 🔊 még az elemek kicséréését követően is világít.

- Kapcsolja ki a rádiót, majd kapcsolja be újra.

- Ellenőrizze, hogy az összes elem új-e.

A kívánt állomás nem fogható egy programhely gombjának megnyomását követően.

- Lehet, hogy lenyomva tartotta az állomást tartalmazó programhely gombját, ami azt eredményezte, hogy az állomás helyére egy új kerül. Hangolja be újra a kívánt állomást.

Felhasználói regisztráció

Az európai vásárlók számára
Ingyenes frissítésekért regisztráljon itt:
www.sony-europe.com/myproducts

Időkijelzés

12 órás rendszer/24 órás rendszer (választható)

Frekvenciartomány
FM
87,5 MHz – 108 MHz (50 kHz-es lépésekben)
AM
Európai típus
531 kHz – 1602 kHz (9 kHz-es lépésekben)
Más típusok
531 kHz – 1602 kHz (9 kHz-es lépésekben)
530 kHz – 1710 kHz (10 kHz-es lépésekben)

Középfrekvencia
FM: 128 kHz
AM: 45 kHz

Hangszóró
Kb. 7,7 cm átmérő, 8 Ω, monó

Hangkimeneti teljesítmény
500 mW

Energiaellátási követelmények
4,5 V egyenáram, három R14 (C méretű) elem

Üzemidő*
Kb. 100 óra (FM-vétel)
Kb. 100 óra (AM-vétel)

* Amennyiben hangsugárzón keresztül hallgatja az egységet, és Sony (LR145) alkáli elemeket használ. A Japan Electronics and Information Technology Industries Association (JEITA) mérései alapján. Az elem tényleges élettartama függ az egység használatának körülményeitől.

Méretek (Szé/Ma/Mé)
Kb. 145 mm × 128,4 mm × 62,1 mm

Tömeg

Kb. 375 g (az elemek nélkül)
Kb. 575 g (az elemekkel együtt)

Mellékelt tartozék
Tapaókorong (1)

A kivitelt és a műszaki adatok időzetes bejelentés nélkül megváltozhatnak.