

SONY4-563-797-02(1)
(DA-FI)Ultravidvinkelkonverter
UltralaajakulumuunninFiskeøjekonverter
KalansilmämuunninBetjeningsvejledning
Käyttöohjeet**α**

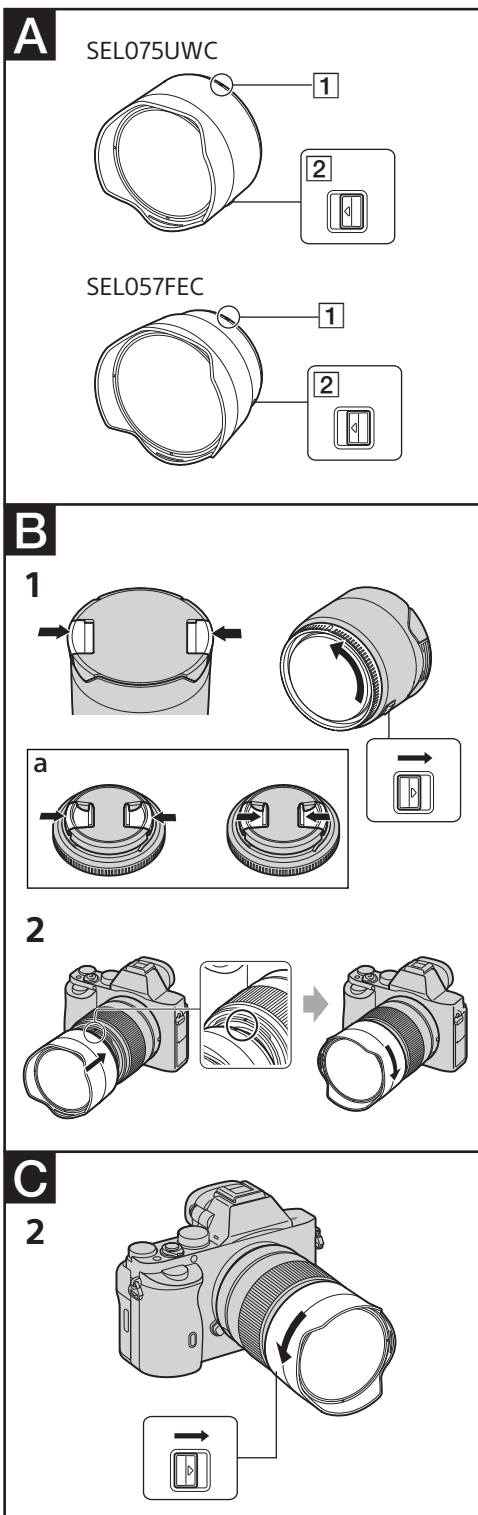
E-mount

©2015 Sony Corporation

SEL075UWC/SEL057FEC

<http://www.sony.net/>

4563797020

**Dansk**

I denne vejledning forklares det, hvordan du bruger objektiver. Forholdsregler, der er fælles for alle objektiver, findes i det separate ark "Forberedelser før brug". Sørg for at læse begge dokumenter før brug af objektivet.

Denne vejledning er til flere forskellige objektiver. SEL075UWC/SEL057FEC (nedenfor kaldet "denne enhed") kan kun anvendes i kombination med et Sony E-mount-kamera i α-kamerasystemet (kaldet "kamera") og et udskifteligt objektiv FE 28mm F2 (SEL28F20).

Disse kameraer og udskiftelige objektiver er ikke tilgængelige i alle lande/områder.

- Illustrationerne, der er anvendt i denne vejledning, er af SEL075UWC, bortset fra i Identifikation af delene (illustration **A**).

Bemærkninger om brug

- Pas på ikke at udsætte denne enhed for mekanisk stød, når du monterer den.
- Vær forsigtig, når du placerer kameraet på et bord eller en anden plan overflade med denne enhed monteret. Kanten af denne enheds modlysblænde berører bordet, så kameraet får en ustabil vinkel.
- Fjern denne enhed under transport.
- Lad være med at holde fast i kameraet ved kun at holde i denne enhed.
- Sæt altid objektivdækslet på enheden, når den opbevares.
- Dette objektiv er ikke vandtæt, selvom det er designet med tanke på modstandsdygtighed over for støv og vand. Hvis du bruger det, når det regner, skal du sørge for at holde vanddråber væk fra objektivet.

Forholdsregler ved brug af flash

- Når du bruger en indbygget flash eller den medfølgende flash, kan objektivet blokere delvist for lyset fra flashen, hvilket resulterer i en skygge nederst på billedet.
- Når du bruger SEL075UWC sammen med dit objektiv, så brug en flash, du har købt separat, som har en flashdækning, der er kompatibel med objektivets brændvidde.
- SEL057FEC skaber en meget bred visningsvinkel, så hjørnerne af skærmen forekommer mørkere end midten, når der fotograferes med en flash. Vi anbefaler bouncefotografering ved at montere en ekstern flash på kameraet.

A Identifikation af delene

- 1 Objektivmærke
- 2 Frigørelseskontakt

B Montering af denne enhed**Før montering af denne enhed**

- Kontroller, at det udskiftelige objektiv FE 28mm F2 (SEL28F20) er monteret på kameraet.

Hvis der er et andet udskifteligt objektiv monteret, skal du udskifte det.

- Sluk for strømmen til kameraet.
- Hvis der er et MC-beskyttelsesfilter eller et andet filter monteret på det udskiftelige objektiv, skal du fjerne det, før du monterer enheden.

Sådan monteres denne enhed**1 Fjern frontobjektivdækslet fra det udskiftelige objektiv og denne enheds front- og bagdæksel.**

- Tryk samtidigt i pilenes retning som vist, og fjern frontobjektivdækslet på denne enhed.
- Drej bagobjektivdækslet på denne enhed mod uret, mens du skubber frigørelseskontakten, og tag dækslet af.
- Du kan montere frontobjektivdækslet fra FE 28mm F2-objektivet (SEL28F20) på det afmonterede bagobjektivdæksel fra denne enhed (se illustration **B-1-a**).

2 Juster "■ (rød streg*)" på tromlen på denne enhed med "■ (rød streg*)" på det udskiftelige objektiv. Sæt enheden forsigtigt ind i den udskiftelige enhed, og drej den langsomt med uret, indtil den klikker på plads.

- * De røde streger angiver mærkerne.
- Skub ikke til frigørelseskontakten på denne enhed.

C Afmontering af denne enhed**1 Sluk for strømmen til kameraet.****2 Drej denne enhed så langt som muligt mod uret, mens du skubber frigørelseskontakten på denne enhed, og tag enheden af.****Specifikationer**

Modelnavn	SEL075UWC	SEL057FEC
Forstørrelse	0,75	0,57
Objektivgruppemember	4-4	4-5
Mål (maksimal diameter × højde) (ca. i mm)	72 × 51	89 × 58,5
Vægt (uden dækslerne) (ca. i gram)	267	418

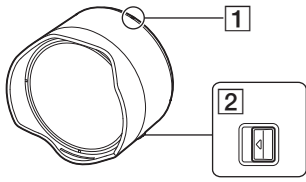
Specifikationer ved brug med FE 28mm F2 (SEL28F20)

Modelnavn	SEL075UWC	SEL057FEC
Brændvidde (mm)	21	16
35 mm-ækvivalent brændvidde*1 (mm)	31,5	24
Synsvinkel 1*2	92°	180°
Synsvinkel 2*2	68°	105°
Mindste fokus*3 (m)		
Autofokus	0,24	0,22
Manuel fokus	0,20	0,22
Maksimal forstørrelse (X)		
Autofokus	0,15	0,14
Manuel fokus	0,20	0,14
Maksimal blænde	f/2,8	f/3,5
Mindste blænde	f/22	f/22

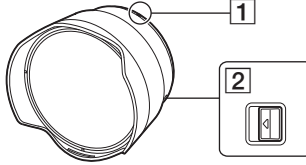
(Fortsættes på bagsiden)

A

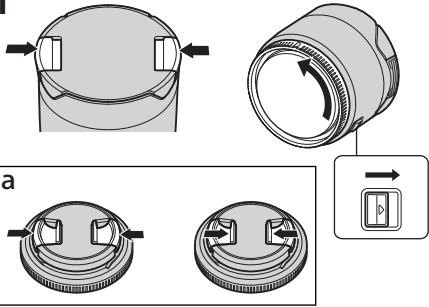
SEL075UWC



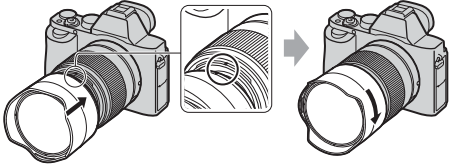
SEL057FEC

**B**

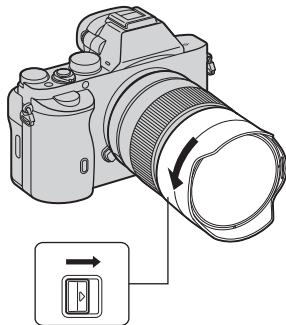
1



2

**C**

2

**Dansk**

(Fortsat fra forsiden)

*1 Dette svarer til en brændvidde i 35 mm-format, når det monteres på et digitalkamera med udskiftelig objektiv, der er udstyret med en billedsensor i APS-C-størrelse.

*2 Synsvinkel 1 er værdien for kameraer i 35 mm-format, og synsvinkel 2 er værdien for digitale kameraer med udskiftelige objektiver, der er udstyret med en billedsensor i APS-C-størrelse.

*3 Mindste fokus er afstanden fra billedsensoren til motivet.

Medfølgende dele**SEL075UWC**

Ultradivinkelkonverter (1), objektivtaske (1), objektivdæksel (til foran og bagpå objektivet) (2), sæt med trykt dokumentation

SEL057FEC

Fiskeøjekonverter (1), objektivtaske (1), objektivdæksel (til foran og bagpå objektivet) (2), sæt med trykt dokumentation

Design og specifikationer kan ændres uden varsel.

α er et varemærke tilhørende Sony Corporation.

Suomi

Käyttöoppaassa perehdytään objektivien käyttöön. Kaikkia objekteiveja koskevat yleiset varoimet, kuten niiden käyttöön liittyvät varoitukset, löydät erillisestä Varoimet ennen käyttöä -ohjeesta. Lue molemmat asiakirjat ennen objektivin käyttöä.

Tämä opas on tarkoitettu useisiin eri objekteiveihin. SEL075UWC-/SEL057FEC-yksikköä (jäljempänä näissä ohjeissa "tämä yksikkö" tai "yksikkö") voi käyttää vain yhdessä Sonyn α-kamerajärjestelmän E-bajonetilla varustetun kameran (jäljempänä näissä ohjeissa "kamera") ja vaihto-objektiviin FE 28mm F2 (SEL28F20) kanssa.

Nämä kamerat ja vaihto-objektivi eivät ole saatavilla kaikissa maissa ja kaikilla alueilla.

• Osaa Osien tunnistaminen (kuva **A**) lukuun ottamatta tämän oppaan kuvissa näkyy SEL075UWC.

Käyttöä koskevia huomautuksia

- Varo kolhimasta yksikköä, kun liität sen.
- Ole varovainen, kun asetat kameran pöydälle tai muulle tasaiselle pinnalle yksikkö kiinnitettynä. Yksikön vastavalosuojan reuna koskettaa pöytää, joten kameran runko on epävakaaassa kulmassa.
- Poista tämä yksikkö kuljetuksen ajaksi.
- Älä nosta kameraa vain tästä yksiköstä pitämällä.
- Kiinnitä aina objektivin suojukset yksikköön säilytyksen ajaksi.

- Tämä objektivi ei ole vesitiivis, vaikka se on suunniteltu pöly- ja roiskeenkestoa ajatellen. Jos käytät objekteivia esimerkiksi sateessa, suojaa se vesipisaroilta.

Salaman käyttöä koskevat varoimet

- Sisäänrakennettua salamaa tai kameran mukana toimitettua salamaa käytettäessä objektivi voi osittain estää salamavalon kulun ja aiheuttaa varjon kuvan alaosassa.
- Kun käytät objektivin kanssa SEL075UWC-yksikköä, käytä erikseen myytävää salamaa, jonka toimintalue vastaa objektivin polttoväliä.
- SEL057FEC-yksikkö tuottaa hyvin laajakulmaisen kuvan, joten salamalla kuvattaessa näytön kulmat voivat näyttää sen keskiosaa tummemmilta. Suosittelemme, että käytät kuvattaessa heijastettua valoa kiinnittämällä kameraan ulkoisen salaman.

A Osien tunnistaminen

- 1 Objektiviin merkki
- 2 Lukituksen vapautin

B Yksikön kiinnittäminen**Ennen kuin kiinnität tämän yksikön**

- Tarkista, että vaihto-objektivi FE 28mm F2 (SEL28F20) on liitetty kameraan. Jos liitettynä on jokin muu vaihto-objektivi, vaihda se.
- Katkaise kamerasta virta.
- Jos vaihto-objektiviin on kiinnitetty monikalvopinnoitettu suojus tai suodin, irrota se ennen tämän yksikön kiinnittämistä.

Yksikön kiinnittäminen**1 Irrota vaihto-objektiviin etusuojus sekä tämän yksikön etu- ja takasuojukset.**

- Paina samanaikaisesti kuvan osoittamalla tavalla nuolten osoittamaan suuntaan ja irrota tämän yksikön etusuojus.
- Paina lukituksen vapautinta, kierrä samalla yksikön takasuojusta vastapäivään ja irrota se.
- Voit kiinnittää objektivin FE 28mm F2 (SEL28F20) etusuojuksen yksikön irrotettuun takasuojukseen. (Katso kuva **B-1-a**)

2 Kohdistusta yksikön rungossa oleva punainen viiva* ■ vaihto-objektiviin olevaan punaiseen viivaan* ■. Aseta yksikkö varovasti vaihto-objektiviin ja kierrä sitä hitaasti myötäpäivään, kunnes se lukittuu paikalleen.

- * Punaiset viivat toimivat merkkeinä.
- Älä paina tämän yksikön lukituksen vapautinta.

C Yksikön irrottaminen

- 1 **Katkaise kamerasta virta.**
- 2 **Paina yksikön lukituksen vapautinta, kierrä yksikkö kokonaan vastapäivään ja irrota se.**

Tekniset tiedot

Mallinimi	SEL075UWC	SEL057FEC
Suurennus	0,75	0,57
Linssiryhmät ja -elementit	4-4	4-5
Mitat (enimmäishalkaisija × korkeus) (noin, mm)	72 × 51	89 × 58,5
Paino (pois lukien suojukset) (noin, g)	267	418

Tekniset tiedot objektivin FE 28mm F2 (SEL28F20) kanssa käytettäessä

Mallinimi	SEL075UWC	SEL057FEC
Polttoväli (mm)	21	16
35 mm:n kameraa vastaava polttoväli*1 (mm)	31,5	24
Kuvakulma 1*2	92°	180°
Kuvakulma 2*2	68°	105°

Lyhien tarkennusetaisyys*3 (m)

Automaattitarkennus	0,24	0,22
Manuaalinen tarkennus	0,20	0,22

Suurin suurennussuhde (X)

Automaattitarkennus	0,15	0,14
Manuaalinen tarkennus	0,20	0,14

Suurin aukko	f/2,8	f/3,5
Pienin aukko	f/22	f/22

*1 Tämä on 35 mm:n kameraa vastaava polttoväli, kun objektivi on kiinnitetty digitaaliseen vaihto-objektiviin kameraan, jossa on APS-C-koon kuvakenno.

*2 Kuvakulman 1 arvo koskee 35 mm:n kameroita ja kuvakulman 2 arvo koskee digitaalisia vaihto-objektiviin kameroita, joissa on APS-C-koon kuvakenno.

*3 Lyhimmällä tarkennusetaisyysdellä tarkoitetaan kuvakennon ja kohteen välistä etäisyyttä.

Sisältyvät osat**SEL075UWC**

Ultralaajakulmamuunnin (1), objektivin kotelo (1), objektivin suojus (objektivin etu- ja takaosa varten) (2), painettu ohjemateriaali

SEL057FEC

Kalansilmämuunnin (1), objektivin kotelo (1), objektivin suojus (objektivin etu- ja takaosa varten) (2), painettu ohjemateriaali

Muotoilu ja tekniset tiedot voivat muuttua ilman erillistä ilmoitusta.

α on Sony Corporationin tavaramerkki.