

Izmenljivi objektiv
Izmjenjivi objektiv
Zamenljivi objektivNavodila za uporabo
Upute za upotrebu
Uputstvo za upotrebu

FE 28mm F2

α

E-mount

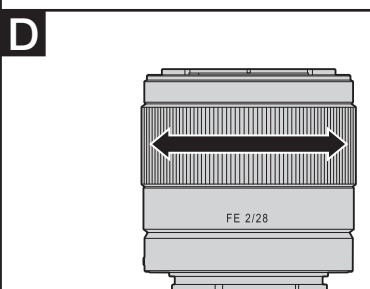
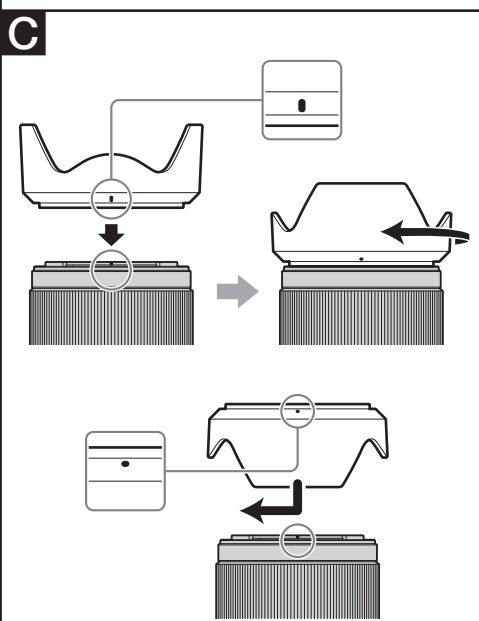
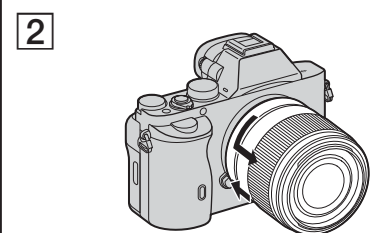
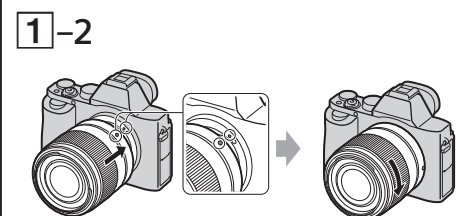
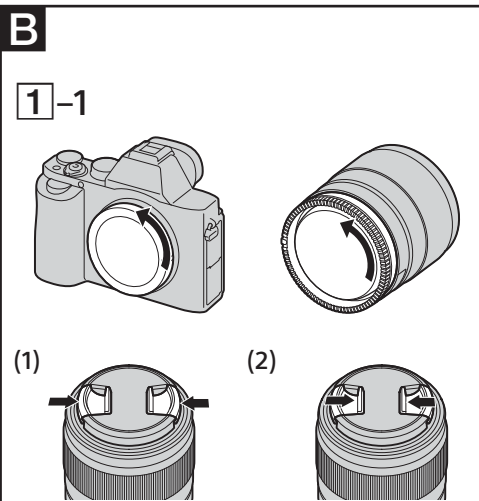
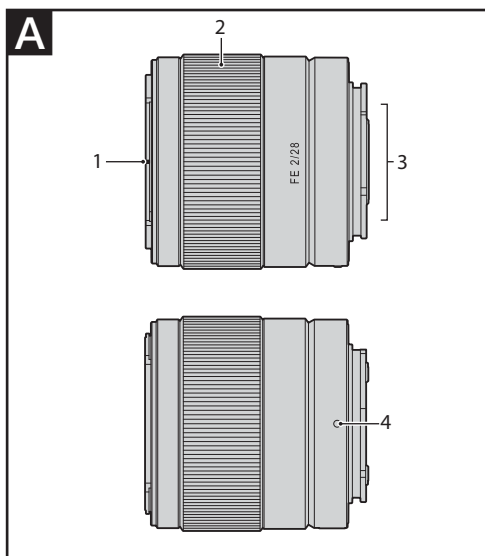
©2015 Sony Corporation

SEL28F20

http://www.sony.net/



4562616010



Slovenščina

V tem priročniku z navodili je opisana uporaba objektivov. Previdnostne ukrepe za vse objektivne, kot so opombe glede uporabe, najdete v ločenem dokumentu »Previdnostni ukrepi pred uporabo«. Pred uporabo objektiv preberite oba dokumenta.

Ta objektiv je zasnovan za fotoaparate Sony α s sistemom E-mount. Objektiv ne morete uporabljati na fotoaparatih A-mount. Objektiv FE 28mm F2 je združljiv s paleto slikovnih senzorjev 35-milimetrskega formata. Fotoaparati s 35-milimetrskim slikovnim senzorjem lahko nastavite, da fotografira pri velikosti APS-C. Podrobnosti o nastavitvi fotoaparata najdete v navodilih za uporabo fotoaparata.

Za dodatne informacije o združljivosti obiščite spletno mesto družbe Sony za svoje območje ali se obrnite na prodajalca izdelkov Sony ali lokalnega pooblaščenega servisera izdelkov Sony.

Opombe o uporabi

- Ko prenašate fotoaparati z nameščenim objektivom, vedno čvrsto držite fotoaparati in objektiv.
- Objektiv ni vodoodporen, čeprav je zasnovan tako, da bi bil odporen na prah in pršenje z vodo. Če med uporabo fotoaparata dežuje itd., pazite, da vodne kapljice ne padajo na objektiv.

Previdnostni ukrepi pri uporabi bliskavice

- Pri uporabi bliskavice vedno odstranite senčilo objektiv in fotografirajte z razdalje vsaj 1 m od objekta. Pri hkratni uporabi določenih objektivov in bliskavic lahko objektiv delno zastre svetlobo bliskavice, kar bo povzročilo senco na dnu slike.

Vinjetiranje

- Pri uporabi objektiv postanejo robovi zaslona temnejši od središča. Če želite omiliti ta pojav, imenovan vinjetiranje, zaprite zaslonko za 1 do 2 stopnji.

A Deli enote

- 1 Oznaka senčila objektiv
- 2 Obroč za ostrenje
- 3 Kontakti objektiv*
- 4 Oznaka namestitve

* Ne dotikajte se kontaktov objektiv.

B Nameščanje in odstranjevanje objektiv

Nameščanje objektiv (glejte sliko B-1.)

1 Odstranite zadnji in sprednji pokrov objektiv ter zaščitni pokrov na ohišju fotoaparata.

- Sprednji pokrov objektiv lahko namestite/odstranite na dva načina, (1) in (2). Ko nameščate/odstranjujete pokrov objektiv z nameščenim senčilom objektiv, uporabite način (2).

2 Poravnajte belo oznako na ohišju objektiv z belo oznako na fotoaparatu (oznaka namestitve), nato vstavite objektiv v ohišje objektiv na fotoaparatu in ga zavrtite v smeri urnega kazalca, da se zaskoči.

- Med nameščanjem objektiv ne držite gumba za odstranitev objektiv.
- Ne nameščajte objektiv pod kotom.

Odstranjevanje objektiv (glejte sliko B-2.)

Pritisnite in držite gumb za odstranitev objektiv na fotoaparatu, zavrtite objektiv v nasprotni smeri urnega kazalca, dokler se ne ustavi, in odstranite objektiv.

C Nameščanje senčila objektiv

Priporočamo, da uporabite senčilo objektiv, da zmanjšate bleščanje in zagotovite najboljšo kakovost slike.

Poravnajte rdečo črto na senčilu objektiv z rdečo piko na objektivu (oznaka senčila), nato senčilo objektiv vstavite v ohišje objektiv in ga zavrtite v smeri urnega kazalca, dokler se ne zaskoči in rdeča pika na senčilu objektiv ni poravnana z rdečo piko na objektivu.

- Ko uporabljate vgrajeno bliskavico fotoaparata ali bliskavico, priloženo fotoaparatu, odstranite senčilo objektiv, da preprečite blokiranje svetlobe bliskavice.
- Pri shranjevanju naj bo senčilo objektiv nameščeno na objektiv v obratni smeri.

D Ostrenje

Na voljo so trije načini ostrenja.

• Samodejno ostrenje

Fotoaparati ostri samodejno.

• DMF (Neposredno ročno ostrenje)

Ko fotoaparati sliko izostri samodejno, lahko ročno izvedete natančno prilagoditev.

• Ročno ostrenje

Ostrenje opravite ročno.

Za več podrobnosti o nastavitvah načinov glejte priročnik z navodili, priložen fotoaparatu.

Tehnični podatki

Ime izdelka (ime modela)	FE 28mm F2 (SEL28F20)
Goriščna razdalja (mm)	28
Goriščna razdalja, ekvivalentna formatu 35 mm*1 (mm)	42
Skupine-elementi objektiv	8 - 9
Vidni kot 1*2	75°
Vidni kot 2*2	54°
Najmanjša razdalja izostritve*3 (m)	
Samodejno ostrenje	0,29
Ročno ostrenje	0,25
Največja povečava (X)	0,13
Najmanjša odprtina zaslone	f/22
Premer filtra (mm)	49
Dimenzije (največji premer x višina) (pribl., mm)	64 x 60
Teža (pribl., g)	200
Funkcija kompenzacije tresenja	Ne

*1 Gre za goriščno razdaljo, ekvivalentno formatu 35 mm, pri digitalnih fotoaparatih z nameščenim izmenljivim objektivom, ki so opremljeni s slikovnim senzorjem velikosti APS-C.

*2 Kot pogleda 1 je vrednost za fotoaparate formata 35 mm, kot pogleda 2 pa je vrednost za digitalne fotoaparate z izmenljivimi objektivimi s slikovnim senzorjem velikosti APS-C.

*3 Najmanjša razdalja izostritve je razdalja od slikovnega senzorja do objekta.

• Pri nekaterih mehanizmih objektivov se lahko goriščna razdalja spremeni s spremembo razdalje snemanja. Navedene goriščne razdalje veljajo, ko je način izostritve nastavljen na neskončno.

Priložena oprema

Objektiv (1), pokrov na sprednji strani objektiv (1), pokrov na zadnji strani objektiv (1), senčilo objektiv (1), komplet tiskane dokumentacije

Oblika in tehnični podatki se lahko spremenijo brez obvestila.

α je blagovna znamka podjetja Sony Corporation.

Hrvatski

Ovaj priručnik s uputama objašnjava kako upotrebljavati objektiv. Mjere opreza uobičajene za sve objektivne, poput napomena o upotrebi, nalaze se u posebnom dokumentu „Mjere opreza prije upotrebe“. Prije upotrebe objektiv obavezno pročitajte oba dokumenta.

Ovaj je objektiv osmišljen za fotoaparate Sony α sa sustavom E-mount navoja. Ne možete ga upotrebljavati na fotoaparatom sa A-mount navojem. Model FE 28 mm F2 kompatibilan je s asortimanom slikovnih senzora formata 35 mm. Fotoaparati opremljeni slikovnim senzorom formata 35 mm može se postaviti na snimanje u veličini APS-C. Pojednostavljeni o postavljanju svojeg fotoaparata potražite u njegovu priručniku s uputama.

Dodatne informacije o kompatibilnosti potražite na web-mjestu tvrtke Sony za svoje područje ili se obratite svom prodavaču proizvoda tvrtke Sony ili ovlaštenom lokalnom servisu tvrtke Sony.

Napomene o upotrebi

- Pri nošenju fotoaparata na koji je pričvršćen objektiv uvijek čvrsto držite i fotoaparati i objektiv.
- Ovaj objektiv nije vodootporan iako je osmišljen da bude otporan na prašinu i zapljuskivanje. Ako se upotrebljava po kiši i sl., pripazite da kapi ne padaju na objektiv.

Mjere opreza pri upotrebi bljeskalice

- Kada koristite bljeskalicu, uvijek uklonite sjenilo za objektiv i snimajte s udaljenosti od najmanje 1 m od objekta snimanja. U određenim kombinacijama objektiv i bljeskalice objektiv može djelomično zakloniti svjetlo bljeskalice te se u dnu slike može pojaviti sjena.

Vinjetiranje

- Pri upotrebi objektiv kutovi zaslona postaju tamniji od središta. Kako biste smanjili tu pojavu (zvanu vinjetiranje), zatvorite otvor blende za 1 do 2 graničnika.

A Identifikacija dijelova

- 1 Oznaka sjenila za objektiv
- 2 Prsten za fokusiranje
- 3 Kontakti za objektiv*
- 4 Oznaka za postavljanje

* Nemojte dodirivati kontakte za objektiv.

B Pričvršćivanje/uklanjanje objektiv

Postupak za pričvršćivanje objektiv (pogledajte sliku B-1.)

1 Uklonite stražnji i prednji poklopac objektiv i poklopac kućišta fotoaparata.

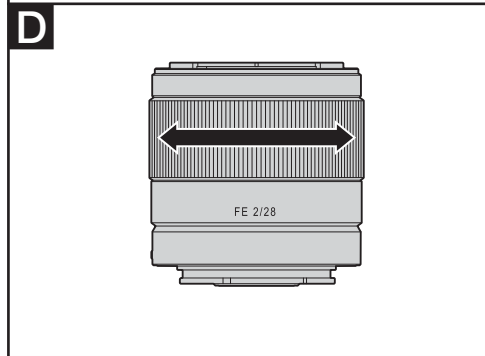
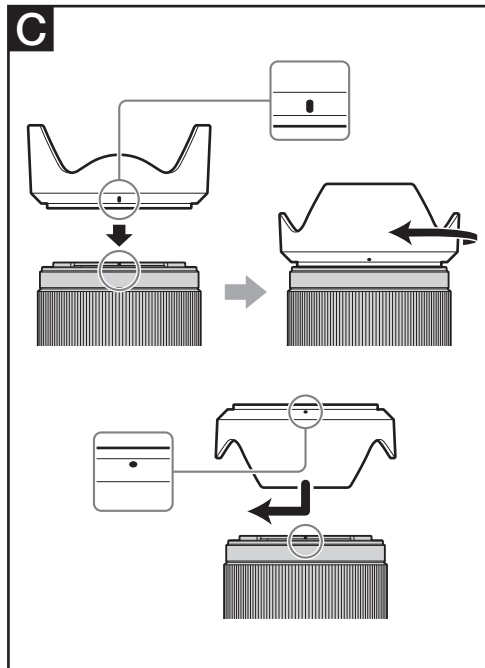
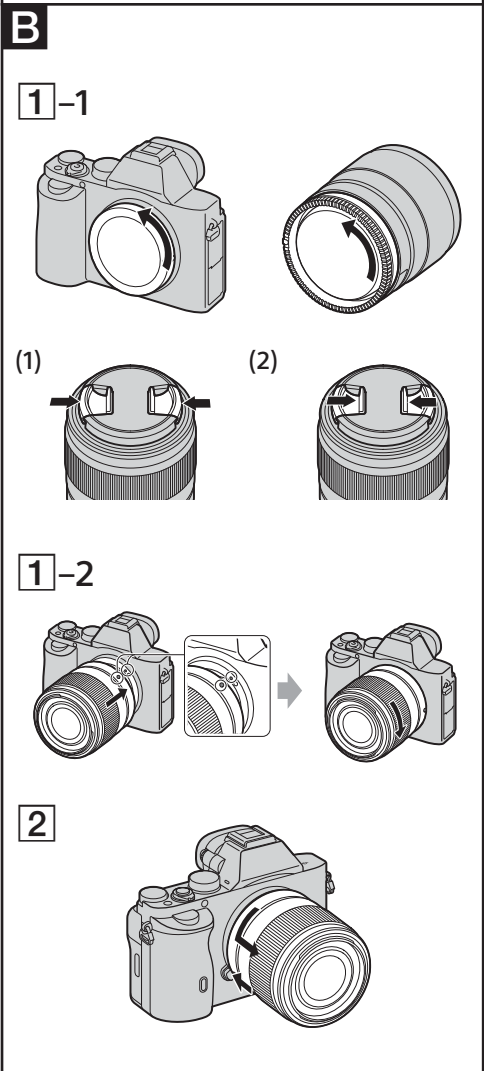
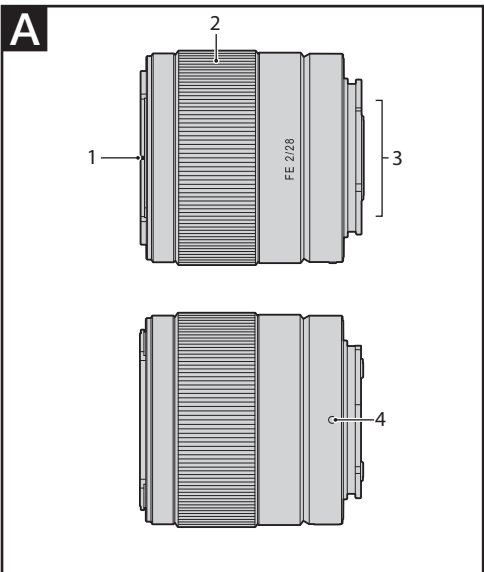
- Prednji poklopac objektiv možete pričvrstiti/ukloniti na dva načina, (1) i (2). Ako pričvršćujete/uklanjate poklopac objektiv dok je sjenilo za objektiv pričvršćeno, postupite na način (2).

2 Oznaka bijele boje na cijevi objektiv poravnajte s oznakom iste boje na fotoaparatu (oznaka za postavljanje), a zatim umetnite objektiv u sklop za postavljanje na fotoaparatu i okrećite ga u smjeru kretanja kazaljke na satu dok ne sjedne na mjesto.

- Pri postavljanju objektiv nemojte pritisnuti gumb za otpuštanje objektiv na fotoaparatu.
- Nemojte postavljati objektiv pod kutom.

Postupak za uklanjanje objektiv (pogledajte sliku B-2.)

Dok držite pritisnutim gumb za otpuštanje objektiv na fotoaparatu, okrećite objektiv u smjeru suprotnom od kretanja kazaljke na satu dok se ne zaustavi, a zatim skinite objektiv.



Hrvatski

(Nastavak s naslovne stranice)

C Pričvršćivanje sjenila za objektiv

Preporučuje se upotreba sjenila za objektiv radi smanjenja bljeska i postizanja maksimalne kvalitete slike.

Poravnajte crvenu crtu na sjenilu za objektiv s crvenom točkom na objektivu (oznaka sjenila), a zatim umetnite sjenilo za objektiv u sklop za postavljanje objektivna na fotoaparatu i okrećite ga u smjeru kretanja kazaljke na satu dok ne sjedne na svoje mjesto i dok se crvena točka na sjenilu za objektiv ne poravnava s crvenom točkom na objektivu.

- Kada upotrebljavate ugrađenu bljeskalicu ili bljeskalicu isporučenu s fotoaparatom, uklonite sjenilo za objektiv kako biste izbjegli blokiranje svjetla bljeskalice.
- Pri pohranjivanju sjenilo za objektiv pričvrstite na objektiv stražnjom stranom.

D Fokusiranje

Postoje tri načina fokusiranja.

- **Automatsko fokusiranje**
Fotoaparat automatski fokusira.

- **DMF (Direct manual focus) (izravno ručno fokusiranje)**
Nakon automatskog fokusiranja fine prilagodbe možete izvršiti ručno.

- **Ručno fokusiranje**
Fokusirate ručno.

Pojedinosti o postavljanju ovog načina potražite u priručniku s uputama koji ste dobili s fotoaparatom.

Specifikacije

Naziv proizvoda (naziv modela)	FE 28 mm F2 (SEL28F20)
Žarišna duljina (mm)	28
Žarišna duljina ekvivalentna formatu 35 mm*1 (mm)	42
Skupine – elementi objektivna	8 – 9
Vidni kut 1*2	75°
Vidni kut 2*2	54°
Minimalni fokus*3 (m)	
Automatsko fokusiranje	0,29
Ručno fokusiranje	0,25
Maksimalno povećanje (X)	0,13
Minimalni otvor blende	f/22
Promjer filtra (mm)	49
Dimenzije (maks. promjer × visina) (pribl. u mm)	64 × 60
Težina (pribl. u g)	200
Funkcija kompenzacije trešnje	Ne

*1 To je ekvivalent žarišnoj duljini formata 35 mm kada je objektiv montiran na digitalne fotoaparate s izmjenjivim objektivima opremljene slikovnim senzorom veličine APS-C.

*2 Vidni kut 1 vrijednost je za fotoaparate formata 35 mm, a vidni kut 2 vrijednost je za digitalne fotoaparate s izmjenjivim objektivima opremljene slikovnim senzorom veličine APS-C.

*3 Minimalni fokus udaljenost je od slikovnog senzora do objekta.

- Ovisno o mehanizmu objektivna, žarišna duljina može se promijeniti sa svakom promjenom udaljenosti snimanja. Za iznad navedene žarišne duljine pretpostavlja se da je objektiv fokusiran na beskonačnost.

Priložene stavke objektiv (1), prednji poklopac za objektiv (1), stražnji poklopac za objektiv (1), sjenilo za objektiv (1), komplet tiskane dokumentacije

Dizajn i specifikacije podložni su promjenama bez prethodne najave.

α zaštitni je znak tvrtke Sony Corporation.

Srpski

U ovom priručniku za upotrebu objašnjeno je kako da koristite objektiv. Mere opreza koje su zajedničke za sve objektivne, kao što su napomene o korišćenju, možete pronaći u posebnoj odeljku „Mere opreza pre korišćenja“. Obavezno pročitajte oba dokumenta pre korišćenja objektivna.

Ovaj objektiv je osmišljen za fotoaparate sa E bajonetom iz sistema fotoaparata Sony α. Ne možete ga koristiti na fotoaparatom sa A-bajonetom. FE 28mm F2 je kompatibilan sa raznim senzorima slike formata 35 mm. Fotoaparat koji je je opremljen senzorom slike formata 35 mm može da bude podešen da snima u veličini APS-C. Detaljnije informacije o načinu podešavanja fotoaparata možete da vidite u njegovom priručniku za upotrebu.

Više informacija o kompatibilnosti potražite na veb-sajtu kompanije Sony u vašem području ili se obratite Sony prodavcu ili lokalnom ovlašćenom Sony servisu.

Napomene o korišćenju

- Kada nosite fotoaparat sa postavljenim objektivom, uvek držite čvrsto i fotoaparat i objektiv.
- Ovaj fotoaparat nije vodootporan, mada je osmišljen tako da bude obezbeđen od prašine i prskanja. Ako objektiv koristite na kiši, držite ga dalje od kišnih kapi.

Mere opreza pri upotrebi blica

- Kada koristite blic, uvek uklonite senilo za objektiv i snimajte na udaljenosti od najmanje 1 m od objekta. Sa određenom kombinacijom objektivna i blica, objektiv može da delimično zakloni njegovu svetlost, što može da dovede do pojave senke na dnu slike.

Vinjetiranje

- Kada koristite objektiv, uglovi ekrana mogu da postanu tamniji od sredine. Da biste umanjili posledice tog fenomena (koji se naziva vinjetiranje), smanjite otvor blende za 1 do 2 vrednosti.

A Identifikacija delova

- 1 Oznaka za senilo za objektiv
- 2 Prsten za fokusiranje
- 3 Kontakti objektivna*
- 4 Oznaka za montiranje

* Ne dodirujte kontakte objektivna.

B Postavljanje i skidanje objektivna

Postavljanje objektivna (Pogledajte sliku B-1.)

1 Uklonite zadnji i prednji poklopac za objektiv i poklopac kućišta fotoaparata.

- Prednji poklopac za objektiv možete da postavite/ skinete na dva načina, (1) i (2). Kada poklopac za objektiv postavljate/skidate sa postavljenim senilom za objektiv, koristite metod (2).

2 Poravnajte belu oznaku na telu objektivna sa belom oznakom na fotoaparatu (oznaka za montiranje), zatim umetnite objektiv u bajonet fotoaparata i rotirajte ga u smeru kretanja kazaljki na satu dok se ne zaključa.

- Ne pritisajte dugme za oslobađanje objektivna na fotoaparatu kada je objektiv namontiran.
- Ne montirajte objektiv pod uglom.

Uklanjanje objektivna (Pogledajte sliku B-2.)

Dok držite pritisnuto dugme za oslobađanje objektivna na fotoaparatu, rotirajte objektiv u smeru suprotnom od smeru kretanja kazaljki na satu dok se ne zaustavi, a zatim ga odvojite.

C Postavljanje senila za objektiv

Preporučujemo vam da koristite senilo za objektiv da biste umanjili odsjaj na objektivu i obezbedili maksimalni kvalitet slike.

Poravnajte crvenu liniju na senilu za objektiv sa crvenom tačkom na objektivu (oznaka za senilo za objektiv), zatim umetnite senilo za objektiv i rotirajte ga u smeru kretanja kazaljki na satu dok ne klikne na mesto i crvena tačka na senilu ne bude poravnata sa crvenom tačkom na objektivu.

- Kada koristite blic ugrađen u fotoaparat ili blic isporučenu sa fotoaparatom, uklonite senilo za objektiv da biste sprečili da zakloni svetlost blica.
- Prilikom odlaganja, postavite senilo za objektiv u obrnuti položaj.

D Fokusiranje

Postoje tri načina da fokusirate sliku.

- **Automatsko fokusiranje**

Fotoaparat automatski fokusira sliku.

- **DMF (Direktno ručno fokusiranje)**

Nakon što fotoaparat automatski fokusira sliku, možete ručno da precizno prilagodite fokus.

- **Ručno fokusiranje**

Vi fokusirate sliku ručno.

Detaljne informacije o podešavanju režima pogledajte u uputstvu za upotrebu isporučenom uz fotoaparat.

Specifikacije

Naziv proizvoda (Naziv modela)	FE 28mm F2 (SEL28F20)
Žižna daljina (mm)	28
Ekvivalentno žižnoj daljini od 35 mm*1 (mm)	42
Grupe-elementi objektivna	8–9
Ugao gledanja 1*2	75°
Ugao gledanja 2*2	54°
Minimalni fokus*3 (m)	
Automatsko fokusiranje	0,29
Ručno fokusiranje	0,25
Maksimalno uvećanje (X)	0,13
Minimalni otvor blende	f/22
Prečnik filtera (mm)	49
Dimenzije (maksimalni prečnik × visina) (približno u mm)	64×60
Masa (približno u g)	200
Funkcija kompenzacije podrtavanja	Ne

*1 Ovo je ekvivalentno žižnoj daljini za format od 35 mm kada je namontiran na digitalni fotoaparat sa zamenljivim objektivom koji je opremljen senzorom slike veličine APS-C.

*2 Ugao gledanja 1 je vrednost za fotoaparate formata 35 mm, a ugao gledanja 2 je vrednost za digitalne fotoaparate sa zamenljivim objektivom opremljene senzorom slike veličine APS-C.

*3 Minimalni fokus je rastojanje od senzora slike do objekta.

- U zavisnosti od mehanizma objektivna, žižna daljina može da se promeni u skladu sa promenama udaljenosti u toku fotografisanja. Navedene žižne daljine su date pod pretpostavkom da je objektiv fokusiran na beskonačno.

Sadržaj pakovanja
Objektiv (1), prednji poklopac za objektiv (1), zadnji poklopac za objektiv (1), senilo za objektiv (1), štampana dokumentacija

Dizajn i specifikacije su podložni promenama bez najave.

α je zaštićeni znak kompanije Sony Corporation.