

Stojan pro televizor

CZ Pokyny

SU-FL61

Děkujeme vám za zakoupení tohoto výrobku.

Pro zákazníky

Výrobek by měl být instalován pouze kvalifikovaným servisním zástupcem Sony, jelikož je potřeba minimálně dvou osob, speciální péče a bezpečnosti a techniky.

VAROVÁNÍ

V případě nedodržení bezpečnostních opatření nebo při nesprávném použití výrobku může dojít k vážnému zranění nebo požáru.

Tento návod k obsluze popisuje správnou manipulaci s výrobkem a důležitá bezpečnostní opatření, která je nutno dodržovat pro předcházení nehodám. Přečtěte si prosím důkladně tento návod a používejte výrobek správným způsobem. Ušchovejte návod pro pozdější použití.

Pro prodejce Sony

Pro instalaci televizoru je potřeba dvou osob, speciální péče a techniky. Při instalaci televizoru postupujte pozorně podle návodu. Sony nenese žádnou odpovědnost za nehody a škody vzniklé v důsledku nesprávné manipulace nebo nevhodné instalace. Po instalaci předejte tuto příručku zákazníkovi.

Bezpečnost

Při konstrukci výrobků značky Sony se přihlíží k bezpečnosti. V případě nesprávného použití výrobků však může dojít k vážnému zranění vlivem požáru, zasažení elektrickým proudem, převrnutí výrobku nebo pádu výrobku na zem. Aby k takovým nehodám nedocházelo, dodržujte prosím preventivní opatření týkající se bezpečnosti.

POZOR

Tento stojan pro televizor je určen pouze pro použití s následujícími přístroji. Použití pro jiné přístroje může vést ke ztrátě stability a možnému poranění.

Specifikované výrobky (červenec 2006)

Barevné LCD televizory	KDL-52X2000
	KDL-46X2000
	KDL-40X2000
	KLV-52X200A
	KLV-46X200A
	KLV-40X200A

Pokud vlastníte jiný televizor, zkontrolujte prosím v jeho návodu k obsluze, zda lze tento stojan pro televizor použít.

VAROVÁNÍ

V případě nedodržení následujících bezpečnostních opatření může dojít k vážnému zranění nebo smrti v důsledku požáru, zasažení elektrickým proudem, převrnutí výrobku nebo jeho pádu na zem.

Tento výrobek by měl být instalován pouze kvalifikovaným servisním zástupcem Sony.

Instalace provedená jinou, nekvalifikovanou osobou může vést k vážnému zranění, jelikož televizor i stojan jsou velmi těžké.

Přijměte opatření, která zabrání převrácení stojanu pro televizor.

Pokud tak neučiníte, může se televizor převrátit a způsobit zranění. Televizor zajistěte upevněním ke stěně, sloupu atd., abyste předešli převrácení.

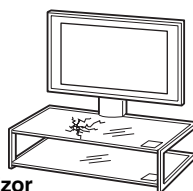
Stojan pro televizor instalujte pouze na pevnou a rovnou podlahu.

Neinstalujte stojan pro televizor takovým způsobem, aby byl nakloněn na jednu stranu. V takovém případě se může stojan převrátit a televizor spadnout. Přitom může dojít ke zranění osob. V případě instalace stojanu pro televizor na měkký povrch, například rohožku nebo koberec, položte nejprve na určené místo pevnou desku.

Nepoužívejte prasklý stojan pro televizor.

Stojan pro televizor nepoužívejte v případě, že se na něm objeví prasklina. Může dojít k prasknutí skla a pádu televizoru nebo se stojan může převrátit. Při tom může dojít ke zranění osob.

Prasklý stojan na televizor



Televizor nenaklánějte, ani se o něj neopírejte v případě, že je postaven na stojanu.

Stojan pro televizor se může převrátit a televizor spadnout a způsobit vážné poranění.



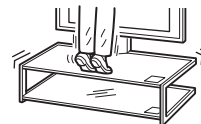
Nedovolte dětem, aby šplhali na stojan nebo prolézaly mezi policičkami.

V případě, že děti vyšplhají na stojan nebo se dostanou mezi policičky, může to vést k vážnému poranění nebo smrti při prasknutí skla, převrácení stojanu nebo pádu televizoru.



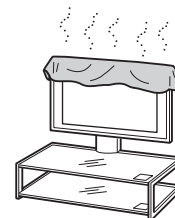
Na stojan pro televizor nestoupejte.

Můžete spadnout nebo rozbít sklo a poranit se.



Nezakrývejte ventilační otvory televizoru.

Pokud ventilační otvor zakryjete (kusem látky atd.), může dojít k nárůstu vnitřní teploty a vzniku požáru.



Dejte pozor, aby nedošlo k přiskřípnutí síťového napájecího kabelu nebo připojovacího kabelu.

- Nedovolte, aby došlo k přiskřípnutí síťového napájecího kabelu nebo připojovacího kabelu při instalaci televizoru na stojan. Poškození síťového napájecího kabelu nebo připojovacího kabelu může vést ke vzniku ohně nebo úrazu elektrickým proudem.
- Na síťový napájecí kabel nebo připojovací kabel při přenášení stojanu nestoupejte. Poškození síťového napájecího kabelu nebo připojovacího kabelu může vést ke vzniku ohně nebo úrazu elektrickým proudem.



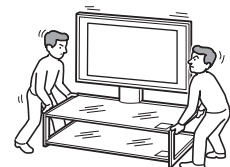
Nezakopněte o síťový napájecí kabel nebo připojovací kabel.

Můžete klopýtnout nebo způsobit převrácení stojanu pro televizor a zranění.



Stojan pro televizor nepřesunujte s upevněným televizorem nebo připojenými komponenty uloženými uvnitř.

Při pohybu stojanu s upevněným televizorem si můžete způsobit bolest zad nebo se může stojan převrátit a způsobit vážné zranění. Připojená zařízení uvnitř mohou také spadnout a způsobit prasknutí skleněné police nebo poškození jiného majetku.



POZOR

V případě nedodržení následujících bezpečnostních opatření může dojít ke zranění nebo poškození majetku.

Neprovádějte montáž žádného jiného než specifikovaného zařízení.

- Tento stojan pro televizor je určen pouze pro použití s uvedenými přístroji. Pokud namontujete jiné než specifikované zařízení, může dojít k jeho pádu nebo zničení a v důsledku toho hrozí nebezpečí zranění nebo poškození majetku.
- Na stojan pro televizor nestavte vázy, keramiku apod.
- Stojan neupravujte.
- Na stojan nepokládejte přímo nic horkého. Teplo může způsobit změnu barvy nebo deformaci stojanu pro televizor.
- Na stojan pro televizor nepokládejte nic přímo, jelikož může dojít k poškození skla.

Nezapomeňte televizor zajistit.

Televizor zajistěte na stojanu pomocí přiloženého upevňovacího nástavce. V případě, že není televizor nainstalován bezpečně, může spadnout nebo se může převrátit stojan a způsobit zranění.

Skleněné police nezatěžujte velkou silou nebo nevystavujte jakémukoliv nárazu.

Při instalaci televizoru na stojan netlačte rukou. Do stojanu neuhod'te tvrdým předmětem, například šroubovákem apod. Může dojít k rozbití skla a k poranění.

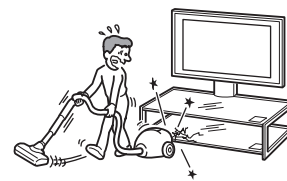
Přesunování stojanu pro televizor

Při pokusu o přesunování stojanu samostatně nebo bez dodržení správného postupu se můžete poranit. Abyste tomu předešli, dodržujte níže uvedené rady.

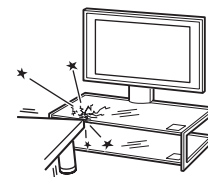
- Stojan pro televizor přesunujte ve dvou a pouze po sundání televizoru, připojených zařízení a skleněných polic.
- Stojan netáhněte. Může se uvolnit spodní část stojanu a poškodit podlahu.
- Dejte pozor, abyste si pod spodní část stojanu nepřiskřípli ruce nebo nohy.
- Při přesunování stojanu jej nechte za skleněné police.

Sklo nevystavujte přílišným úderům.

Tento stojan pro televizor je vyroben z tvrzeného skla, je však potřeba být pozorný. Dojde-li k rozbití skla, mohou úlomky způsobit poranění, takže dodržujte dále uvedené pokyny.

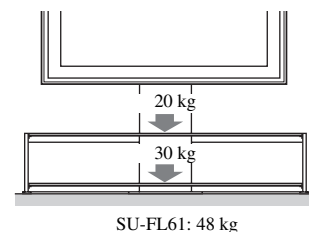


- Do skla neudeřte nebo na něj nenechte spadnout ostré předměty. Nevystavujte jej přílišným úderům.
- Nepoškrábejte nebo nerýpněte do skla ostrými předměty.
- Nedovolte, aby tvrdé předměty, například vysavač, narazily do okrajů skla.



Poznámky k nosnosti

Na police nepokládejte žádné zařízení, které přesahuje maximální hmotnost pro každou polici uvedenou na obrázku.



Jinak může dojít ke zlomení polic.

SU-FL61: 48 kg

Poznámky k instalaci

- Při sestavování položte obalové materiály na podlahu, abyste předešli jejímu poškození.
- Stojan pro televizor instalujte na pevnou a rovnou podlahu. Nedovolte, aby byl stojan postaven pod úhlem nebo nakloněný. Abyste tomu předešli, dodržujte následující pokyny.
 - V případě instalace stojanu pro televizor na měkký povrch, například rohožku nebo koberec, položte nejprve na určené místo pevnou desku.
 - Stojan pro televizor neinstalujte na místo vystavené přímému slunečnímu záření nebo do blízkosti zdroje tepla.
 - Neinstalujte stojan na horké nebo vlhké místo nebo venku.

Poznámka k používání

Stojan udržujte v čistotě občasným utřením suchým měkkým hadříkem. Usazenou nečistotu je možné odstranit hadříkem mírně namočeným ve zředěném roztoku čistícího prostředku. Poté plochu otřete suchým měkkým hadříkem. Nepoužívejte chemikálie, například ředidlo nebo benzín, jelikož mohou poškodit povrch stojanu pro televizor.

Pro prodejce Sony

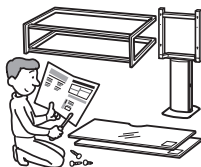
Nezapomeňte si podrobně přečíst pokyny uvedené výše a věnujte zvláštní pozornost bezpečnosti během instalace, údržby, kontroly a opravy výrobku.

Instalační práce určitě provádějte ve dvou.

Televizor na stojan pro televizor by měly určitě instalovat dvě osoby. Provádí-li instalaci jedna osoba samostatně, může to vést k nehodě nebo poranění. Při instalaci odved'te děti pryč.

Stojan pro televizor bezpečně sestavte podle následujících pokynů.

V případě nedostatečného dotažení šroubů nebo jejich vypadnutí se může stojan převrátit. To může způsobit poškození nebo poranění.



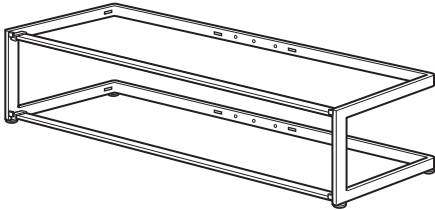
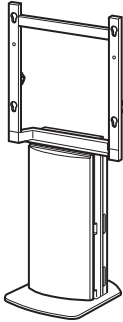
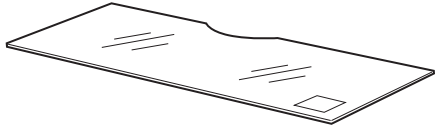





Během instalace dejte pozor, abyste si neporanili ruce nebo prsty.

Během sestavování stojanu a instalace televizoru dejte pozor, abyste si nepřiskřípli ruce nebo prsty.

Stojan pro televizor bezpečně instalujte podle následujících pokynů.

Pevně dotáhněte šrouby. Není-li televizor správně nainstalován, může dojít k jeho pádu a ke zranění.

Kontrola součástí

Název	Množství
Rám 	1
Středový sloup 	1
Skleněná police 	2
Opěrka skleněné police 	8
Nástavec 	4
Šroub pro nástavec (+PSW5 × L16) 	4
Šroub (+PSW5 × L25) 	4
Kotvící upevnění 	2

Před sestavování si nachystejte křížový šroubovák, vhodný pro výše uvedené šrouby.

Sestavení stojanu pro televizor

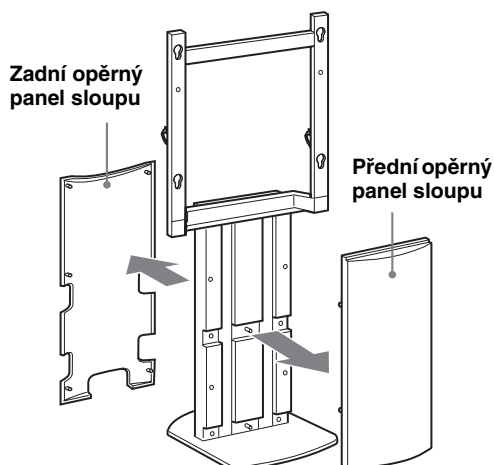
VAROVÁNÍ

Pokud dovolíte, aby došlo k přiskřípnutí síťového napájecího kabelu pod nebo mezi částí zařízení, může dojít ke zkratu nebo zasažení elektrickým proudem. Zakopnete-li síťový napájecí kabel nebo připojovací kabel, může se stojan pro televizor převrátit a způsobit zranění.

Rozhodněte se o umístění a stojan před instalací televizoru položte.

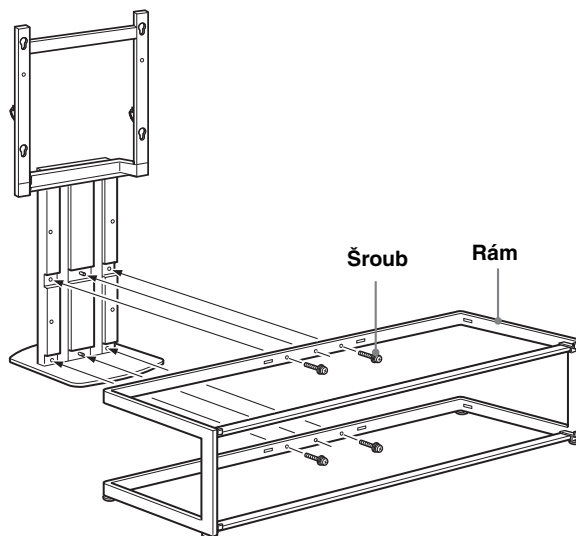
Jelikož je televizor těžký, doporučujeme, abyste rozhodli o umístění stojanu a položili jej před instalací televizoru.

1 Ze středového sloupu odmontujte přední a zadní opěrné panely.



2 Středový sloup připevněte k rámu.

Středový sloup a rám zajistěte pomocí čtyř šroubů.



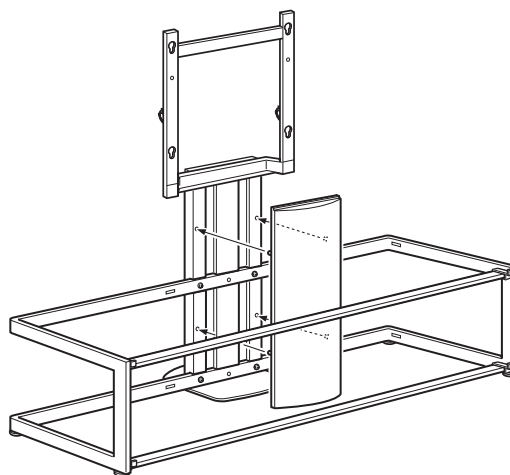
Poznámky

- Zajistěte, aby sestavování stojanu pro televizor prováděly minimálně 2 osoby.
- Středový sloup lehce upevněte k rámu pomocí čtyř šroubů a pak všechny šrouby pevně dotáhněte.
- Používáte-li elektrický šroubovák, nastavte utahovací moment na přibližně 1,5 Nm.

3 Podle níže uvedeného obrázku připevněte přední opěrný panel sloupu.

Poznámka

Před upevněním předního opěrného panelu na sloup zkontrolujte, zda jsou čtyři šrouby pevně dotaženy.



Instalace televizoru

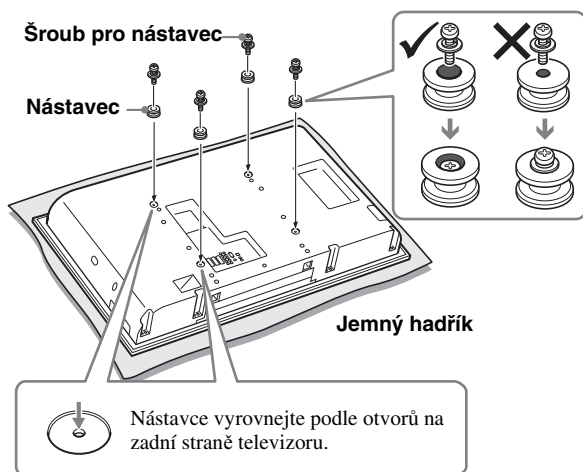
1 Příprava pro instalaci televizoru

Odmontujte stojan na stůl (je-li připevněn) a vyšroubujte dva šrouby ze zadní části televizoru. Podrobnosti naleznete na prospektu dodávaném s televizorem.

2 Na zadní stranu televizoru připevněte čtyři nástavce pro upevnění na zeď.

Televizor položte obrazovkou směrem dolů na stabilní pracovní plochu pokrytou látkou.

Čtyři nástavce upevněte pomocí čtyř šroubů.

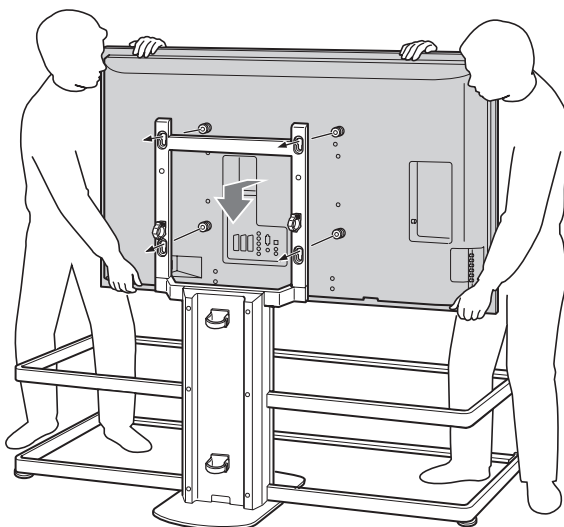


Poznámky

- Používáte-li elektrický šroubovák, nastavte utahovací moment na přibližně 2 Nm.
- Pro připevnění nástavců používejte výhradně šrouby, které jsou dodávány s televizorem (+PSW5 × L16).

3 Televizor připevněte na stojan.

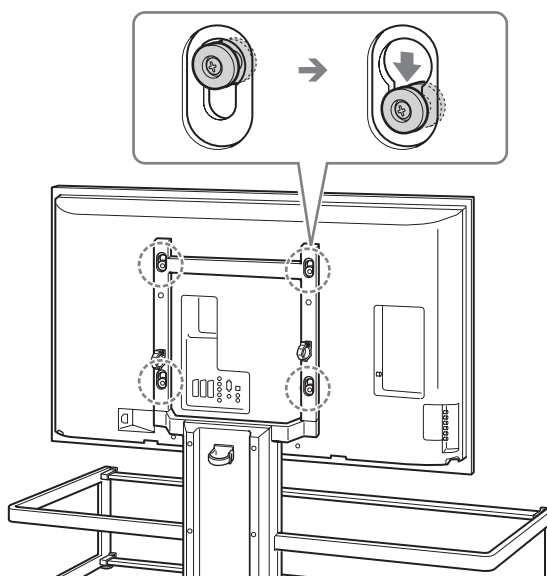
- 1 Televizor držte podle níže uvedeného vyobrazení a zasuňte čtyři nástavce na zadní části televizoru do horní části otvorů ve středovém sloupu. Zkontrolujte, zda jsou všechny nástavce pevně zachyceny ve čtyřech otvorech.



Poznámka

Dejte pozor, abyste stojan při instalaci televizoru nepřevrátili.

- 2 Televizor posuňte přímo dolů, aby nástavce bezpečně dosedly do stojanu podle obrázku.

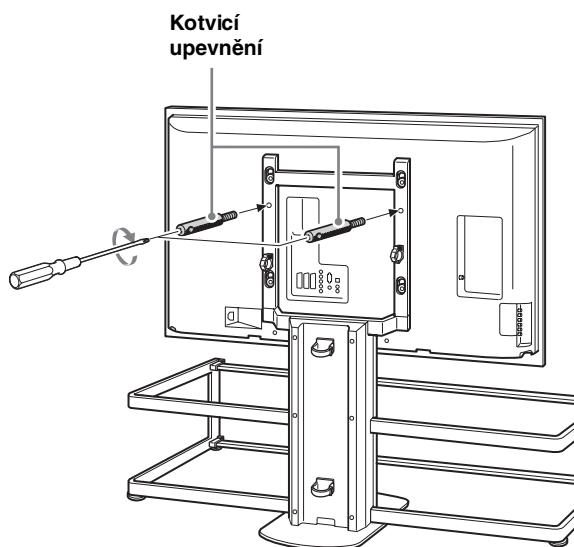


Poznámky

- Ujistěte se, že jsou nástavce pevně usazeny ve spodní části otvorů a pak zkontrolujte, že je televizor zavěšený v souběžné rovině.
- Při upevňování televizoru dejte pozor, abyste stojan neposunuli.

4 Televizor zajistěte na stojanu pomocí přiloženého upevňovacího nástavce.

Nástavec pevně dotáhněte pomocí šroubováku.

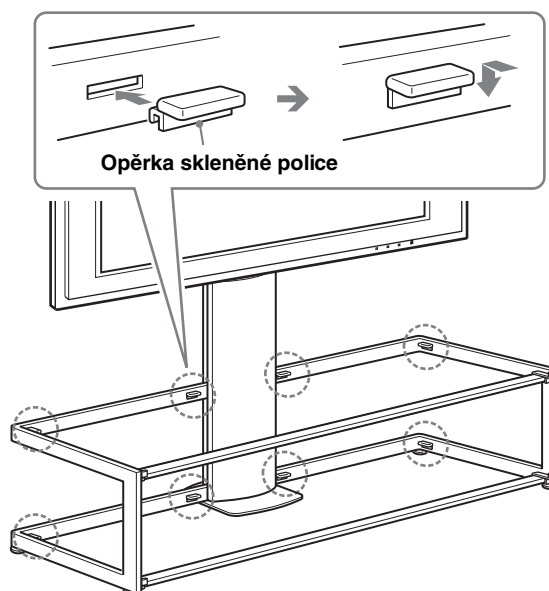


Poznámky

- Nepoužijete-li pro zajištění televizoru oba upevňovací nástavce, může dojít k pádu televizoru a způsobení zranění.
- Používáte-li elektrický šroubovák, nastavte utahovací moment na přibližně 1,5 Nm.

Upevnění skleněných polic

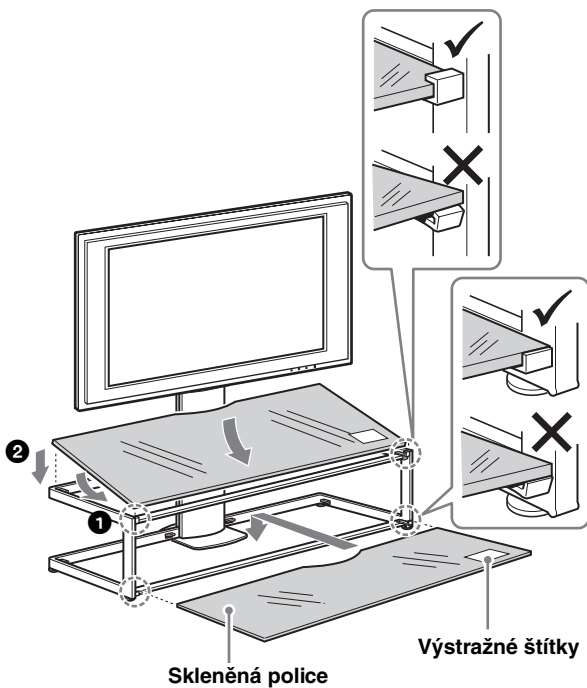
1 Do rámu nasadte osm opěrek skleněných polic.



Poznámka

Opěrky skleněných polic vsuňte do otvorů v rámu a zkontrolujte, zda jsou souběžné a v rovině.

2 Nejprve nasadte spodní skleněnou polici a pak horní.



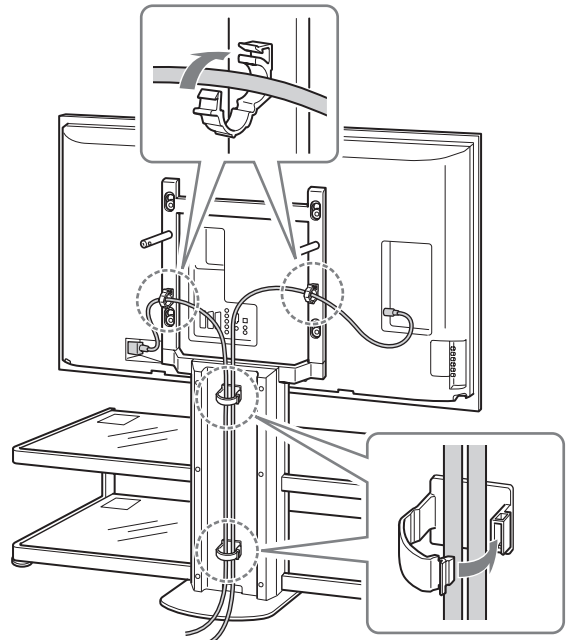
Poznámky

- Během nasazování skleněných polic dejte pozor, abyste si nepřiskřípli ruce nebo prsty mezi rám a polici.
- Skleněné police nasazujte po instalaci televizoru do stojanu, jinak může dojít během instalace televizoru k úderu do skla a poškození výrobku nebo poranění osob.
- Skleněné police nasadte do stojanu pro televizor s „výstražným“ štítkem vpředu vpravo podle vyobrazení.

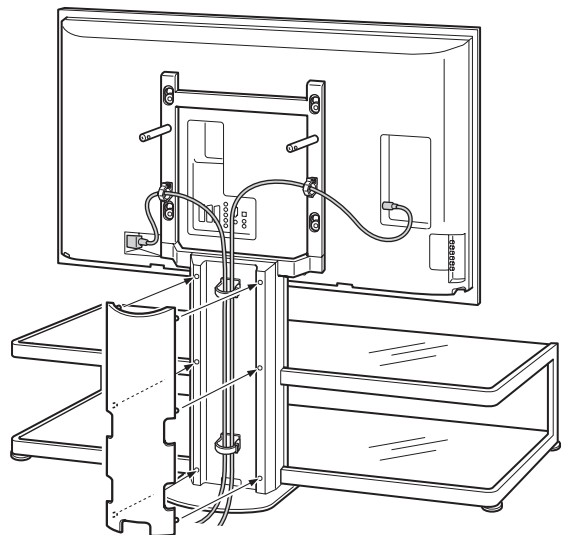
Připojení kabelů

1 K televizoru připojte síťový napájecí kabel a ostatní kabely.

Přípevněte kabely a protáhněte je skrz držáky kabelů a pak dolů do zadní části středového sloupu.



2 Připevněte zadní opěrný panel stojanu.



Dbejte bezpečnosti, abyste předešli převrácení

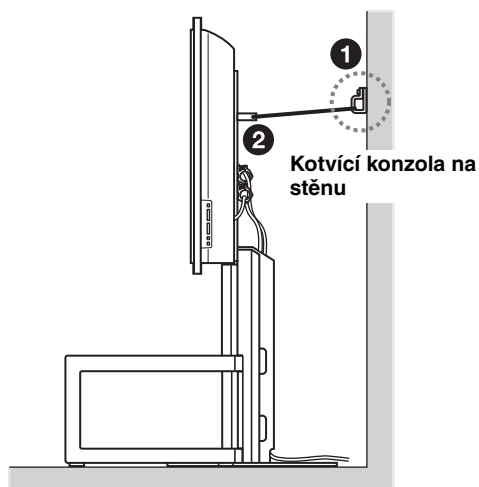
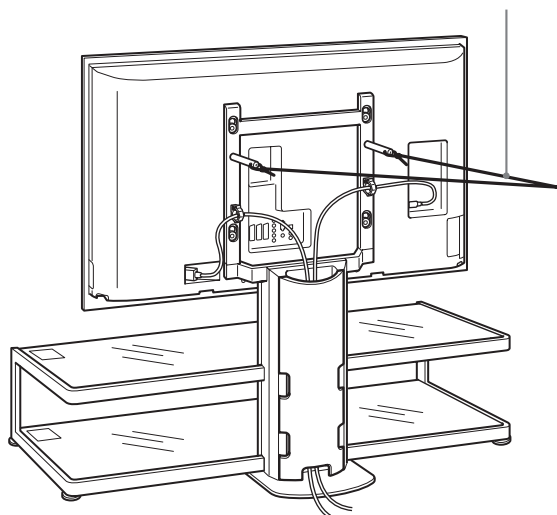
VAROVÁNÍ

Věnujte pozornost opatřením, abyste zabránili převrácení stojanu pro televizor, jinak může dojít k převrácení televizoru a poranění. Televizor upevněte ke stěně, sloupu atd.

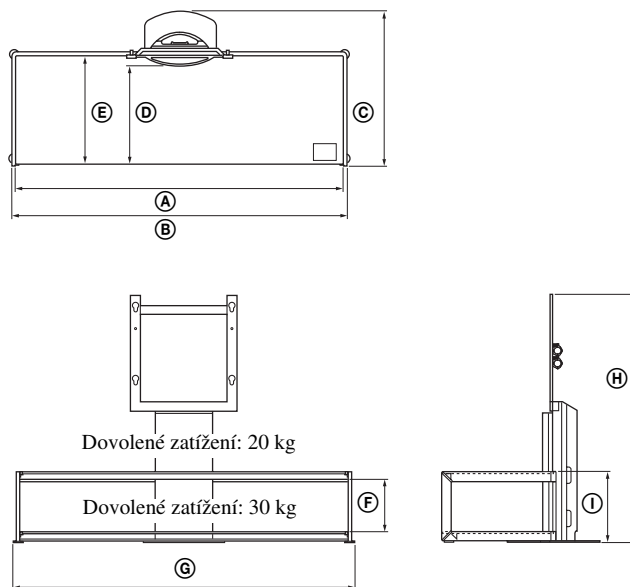
Pro tento účel si připravte pevný, komerčně dostupný provaz nebo řetěz a kotvící konzolu.

- 1 Kotvící konzolu upevněte na pevnou stěnu nebo sloup.
- 2 Provaz nebo řetěz protáhněte oběma otvory upevňovacího nástavce a pak přitáhněte druhý konec provazu nebo řetězu do kotvící konzoly.

Silný provaz nebo řetěz



Specifikace



Dovolené zatížení: 20 kg

Dovolené zatížení: 30 kg

Poznámky k nosnosti

Na skleněné police nepokládejte zařízení, které překračuje jejich maximální nosnost, jelikož mohou prasknout a způsobit poranění.

Rozměry: mm	Ⓐ	1 393
	Ⓑ	1 425
	Ⓒ	616
	Ⓓ	419
	Ⓔ	462
	Ⓕ	220
	Ⓖ	1 451
	Ⓗ	1 045
	Ⓘ	297
Hmotnost:		48 kg

Design a specifikace se mohou změnit bez předchozího upozornění.

<http://www.sony.net/>

Sony Corporation Printed in Czech Republic (EU)

CZ



Nakládání s nepotřebným elektrickým a elektronickým zařízením (platné v Evropské unii a dalších evropských státech uplatňujících oddělený systém sběru)

Tento symbol umístěný na výrobku nebo jeho balení upozorňuje, že by s výrobkem po ukončení jeho životnosti nemělo být nakládáno jako s běžným odpadem z domácnosti. Místo toho by měl být odložen do sběrného místa určeného k recyklaci elektronických výrobků a zařízení. Dodržením této instrukce zabráníte negativním dopadům na životní prostředí a zdraví lidí, které naopak může být ohroženo nesprávným nakládáním s výrobkem při jeho likvidaci. Recyklováním materiálů, z nichž je výrobek vyroben, pomůžete zachovat přírodní zdroje. Pro získání dalších informací o recyklaci tohoto výrobku kontaktujte prosím místní orgány státní správy, místní firmu zabezpečující likvidaci a sběr odpadů nebo prodejnu, v níž jste výrobek zakoupili.