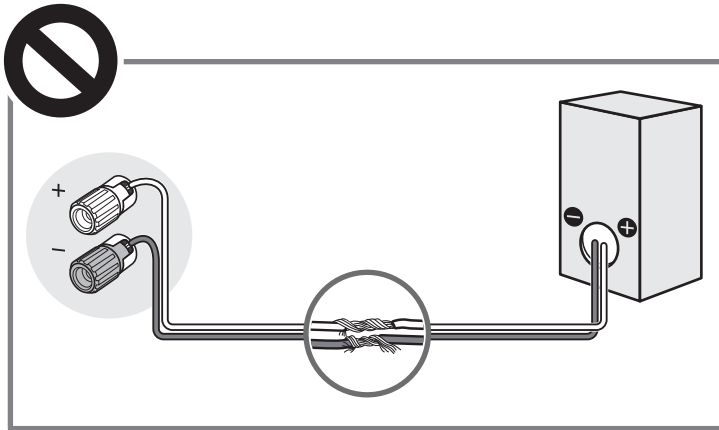
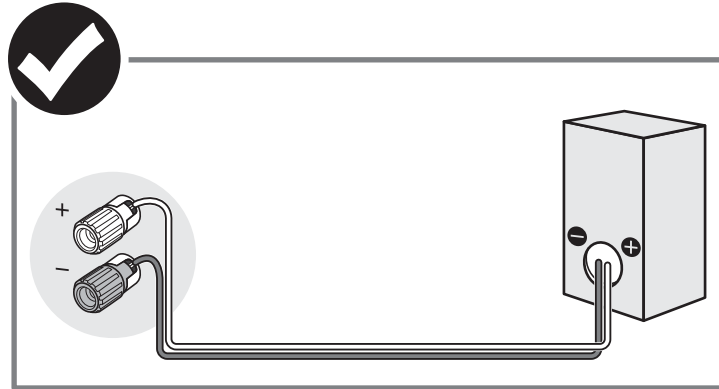
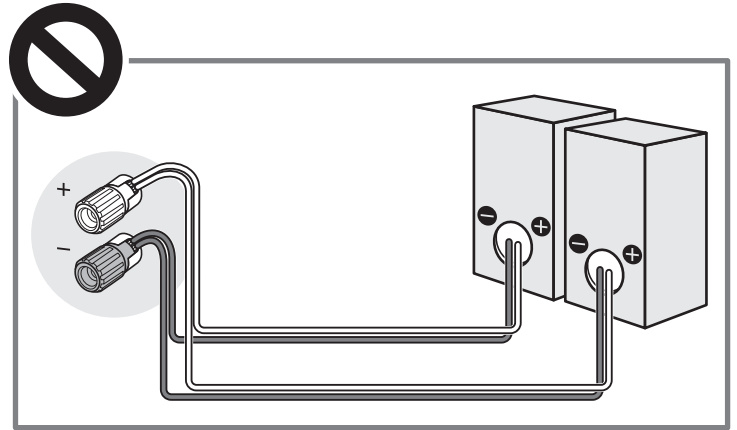


### Преди да свържете високоговорителите

- Проверете дали импедансът на високоговорителя е в рамките на обхвата на номинален импеданс, обозначен на задния панел на приемника (или усилвателя).
- Изключете захранващия кабел на приемника (или усилвателя).



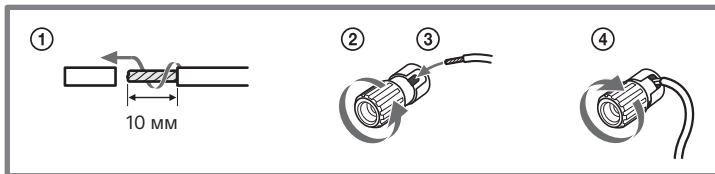
Не свързвайте два кабела за високоговорител, за да ги удължите.

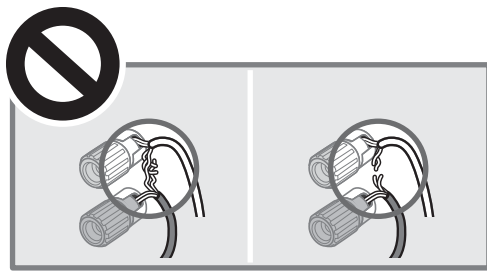
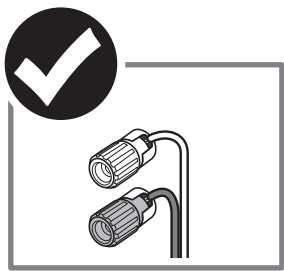


Не свързвайте няколко високоговорителя към един извод за високоговорител.

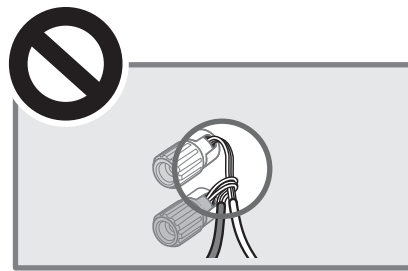
### Забележки относно свързването на кабелите на високоговорителите

Уверете се, че кабелите на високоговорителите са правилно свързани към изводите на високоговорителя и приемника (или усилвателя). В противен случай приемникът (или усилвателят) може да се повреди фатално.





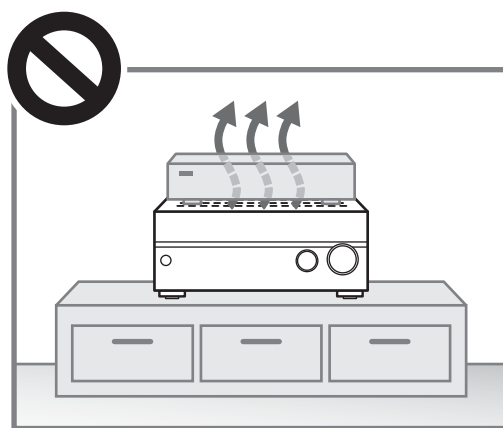
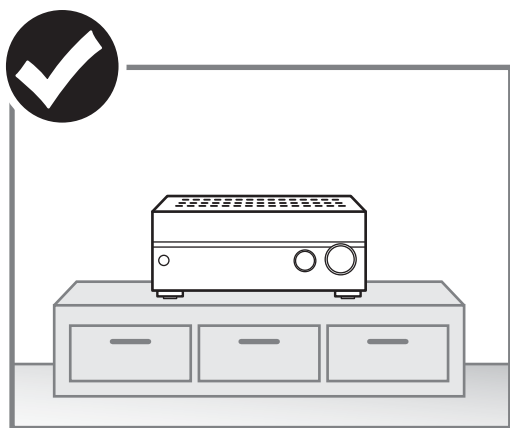
Кабелите на високоговорителите не са добре усукани и плътно поставени в изходите за високоговорителите.



Проводниците за високоговорителите са в контакт помежду си поради прекомерно отстраняване на изолацията.

### Забележка относно поставянето на приемника (или усилвателя)

Не поставяйте върху корпуса нищо, което може да блокира вентилационните отвори и да предизвика повреда.



### Ако на панела на дисплея се покаже „PROTECTOR“ или „PROTECT“

Функцията за защита е активирана. Приемникът (или усилвателят) автоматично ще се изключи след няколко секунди.

За подробности относно това как да се справите с проблема, вижте „Съобщения за грешка“ в „Отстраняване на неизправности“ в предоставените инструкции за експлоатация.