

# SONY®

4-184-724-11(1)



IZ93

## Fali tartókonzol

Útmutató (a készülék felszereléséhez)

## WS-F1000

© 2010 Sony Corporation

Printed in Czech Republic (EU)

### Óvintézkedések

Ezt a fali tartókonzolt kifejezetten a BDV-F700, BDV-F500, BDV-F7 készülékekhez terveztük. Ha az itt leírtaktól eltérő készülékhez vagy célra használja, anyagi kár vagy személyi sérülés fordulhat elő.

Megjegyzés a vásárlók számára: az alábbi információk csak az EU irányelveket alkalmazó országokra vonatkoznak.

Ezt a terméket a Sony Corporation (Japán, Tokió, 1-7-1 Konan, Minato-ku) gyártotta. A termékbiztonsággal és az EMC irányelvekkel kapcsolatban a Sony Deutschland GmbH (Németország, 70327 Stuttgart, Hedelfinger Strasse 61.) a jogosult képviselő. Kérjük, bármely szervizeléssel vagy garanciával kapcsolatos ügyben, a különálló szerviz- vagy garanciadokumentumokban megadott címekhez forduljon.

### A vásárlók számára

E tartó telepítése megfelelő szakértelmet igényel. Kérjük, a felszerelést és az üzembe helyezést bízva szakemberre, és a művelet során fordítson fokozott figyelmet a biztonságra.

### A szakemberek számára

E tartó telepítése megfelelő szakértelmet igényel. Kérjük, gondosan olvassa el ezt az útmutatót a biztonságos telepítés érdekében. A szakszerűtlen felszerelés és a hanyag kezelés következtében fellépő személyi sérülésekért vagy anyagi károkkért nem vállalunk felelősséget. A telepítés után kérjük, adja át ezt az útmutatót a vásárlónak.

### A biztonságról

- A tartót megfelelően vastag, teherbíró falra kell felszerelni.
- Ne támaszkodjon rá vagy kapaszkodjon bele a tartóba, mert az leeshet.

### A tisztításról

Kimélő tisztítószerrel enyhén megnedvesített ruhával törölje le a tartólemezt és a konzolt. Ne használjon súrolószivacsot, súrolószert, illetve maró hatású anyagot (oldószer), például benzint vagy alkoholt.

Ha a készülékkel kapcsolatban bármilyen kérdése vagy problémája merül fel, kérjük, keresse fel a vásárlás helyét.

### Minőségtanúsítás

A forgalomba hozó tanúsítja, hogy a WS-F1000 típusú készülék a 2/1984. (III. 10.) számú BkM-IpM. együttes rendeletben előírtak szerint megfelel a következő műszaki jellemzőknek.

### Méretetek

Konzol (a készülékhez) (A):  
245 × 131 × 43 mm (szé × ma × mé).  
Konzol (a falra) (B):  
275 × 130 × 20 mm (szé × ma × mé).

### Tömeg

Konzol (a készülékhez) (A): 600 g  
Konzol (a falra) (B): 500 g

A modell és a műszaki adatok előzetes bejelentés nélkül változhatnak.

### A készülék felszerelése

A felszerelésnél a jobbra látható ábrák szerint járjon el.

- 1 Ellenőrizze, hogy megkapta-e az összes tartozékot.
- 2 Távolítsa el a 4 szigetelést (A) a készülék hátoldalán lévő csavarhelyekről.
- 3 Erősítse fel a készülékhez tartozó konzolt (A) a készülékre.
  - 1 Helyezze a készülékhez tartozó konzolon (A) lévő 4 kampót (B) a készüléken lévő 4 rögzítőnyílásba.
  - 2 Rögzítse a készülékhez tartozó konzolt (A) a mellékelt 4 (nagy méretű) csavarral (C).
- 4 Szerelje fel a fali konzolt (B) a falra. A felerősítés előtt ellenőrizze, a fal teherbírása megfelelő-e.
  - 1 Döntse el, hová szeretné felszerelni a fali konzolt (B).
    - Biztosítson elegendő helyet a (C) furathoz képest: 200 mm fölötté, 200 mm alatta, 350 mm balra és 400 mm jobbra (lemeznyílás felőli oldal).
    - A (C) furat a készülék vízszintes tengelyével esik egybe.
    - A készülék fedőlapja 90 mm-rel a (C) furat fölött van.
  - 2 Erősítse a fali konzolt (B) a falhoz, a szakkereskedésekben beszerezhető 12 db csavarral.
- 5 Akassza fel a készüléket a fali konzolra (B).

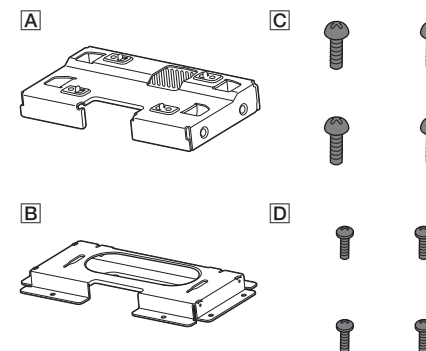
### Megjegyzés

- A túlmelegedés megakadályozása érdekében ne takarja el a készülék szellőzőnyílásait (D).
- 6 Erősítse hozzá a készülékhez tartozó konzolt (A) a fali konzolhoz (B) a mellékelt 4 (kisméretű) csavarral (D).

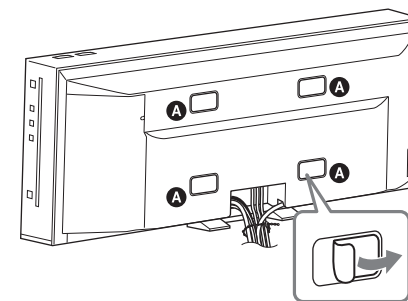
### Megjegyzés

- A felszerelés során meghúzott csavarokat ne lazítsa fel, mert a készülék leeshet, és sérülést okozhat.

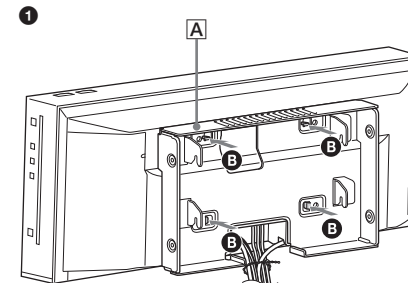
1



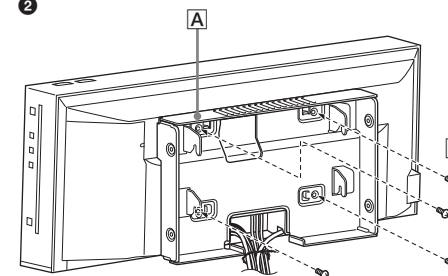
2



3

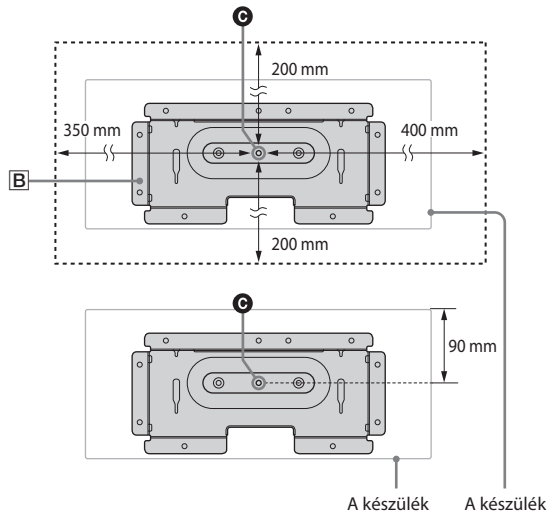


2

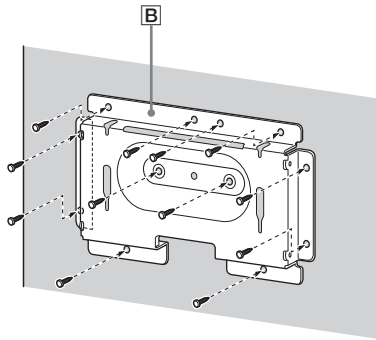


4

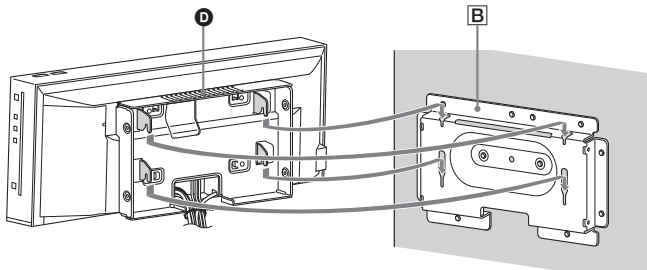
1



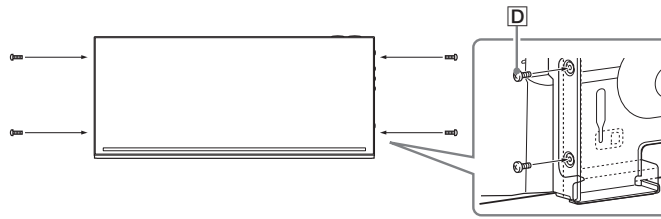
2



5



6



HU



**Feleslegessé vált elektromos és elektronikus készülékek hulladékként való eltávolítása (Használható az Európai Unió és egyéb európai országok szelektív hulladékgyűjtési rendszereiben)**

*Ez a szimbólum a készüléken vagy a csomagolásán azt jelzi, hogy a terméket ne kezelje háztartási hulladékként. Kérjük, hogy az elektromos és elektronikai hulladék gyűjtésére kijelölt gyűjtőhelyen adja le. A feleslegessé vált termékének helyes kezelésével segít megelőzni a környezet és az emberi egészség károsodását, mely bekövetkezhetne, ha nem követi a hulladékkezelés helyes módját. Az anyagok újrahasznosítása segít a természeti erőforrások megőrzésében. A termék újrahasznosítása érdekében további információért forduljon a lakhelyén az illetékesekhez, a helyi hulladékgyűjtő szolgáltatóhoz vagy ahhoz az üzlethez, ahol a terméket megvásárolta.*