

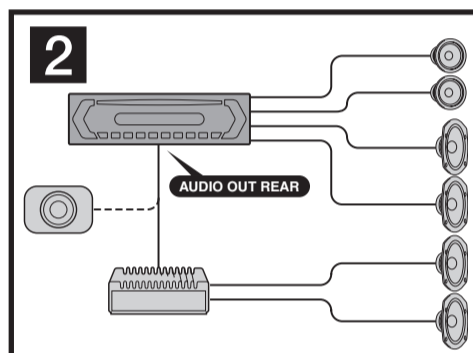
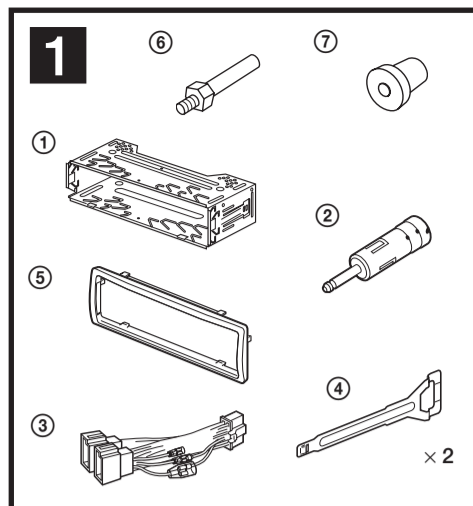
FM/MW/LW Compact Disc Player

Radioodtwarzacz CD UKF / ŚR / DŁ

PL Instalacja / połączenia

CDX-S2250S CDX-S2250
CDX-S2050V CDX-S2050C
CDX-S2050

© 2005 Sony Corporation Printed in Czech Republic (EU)



Ostrzeżenia

- Radioodtwarzacz jest przystosowany tylko do zasilania napięciem stałym 12 V z biegunem ujemnym na masie.
- Uważać, aby nie przyciąć żadnych przewodów śrubami albo ruchomymi częściami, na przykład szyną od fotela.
- Aby uniknąć zwarcia, przed wykonywaniem połączeń wyłączyć zapłon samochodu.
- Zanim przewód zasilający (3) zostanie podłączony do złącza zasilania pomocniczego, należy go podłączyć do urządzenia i głośników.
- **Poprowadzić wszystkie przewody masy do wspólnego punktu masy.**
- Dla bezpieczeństwa zaizolować taśmą izolacyjną wszystkie niepodłączone przewody.

Uwagi o przewodzie zasilającym (żółtym)

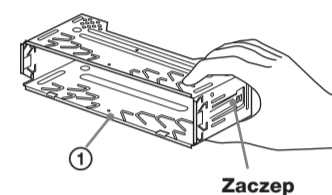
- Jeśli radioodtwarzacz jest podłączany wraz z innym sprzętem stereo, to znamionowy prąd wykorzystywanego obwodu musi być wyższy niż suma prądów bezpieczników w poszczególnych urządzeniach.
- Jeśli żaden obwód w samochodzie nie ma wystarczającego prądu znamionowego, urządzenie należy podłączyć wprost do akumulatora.

Lista elementów (1)

- Numery na liście odpowiadają numerom w tekście.
- Przed wysyłką z fabryki na urządzenie jest zakładana obejmka (1) i kołnierz ochronny (5). Przed montowaniem urządzenia należy użyć kluczyków odblokowujących (4) i zdjąć z urządzenia obejmkę (1) i kołnierz ochronny (5). Szczegóły podano w punkcie „Zdejmowanie kołnierza ochronnego i obejmki (4)” na odwrocie.
- **Nie wyrzucać kluczyków odblokowujących (4). Są one potrzebne przy wymontowywaniu urządzenia.**

Ostrzeżenie

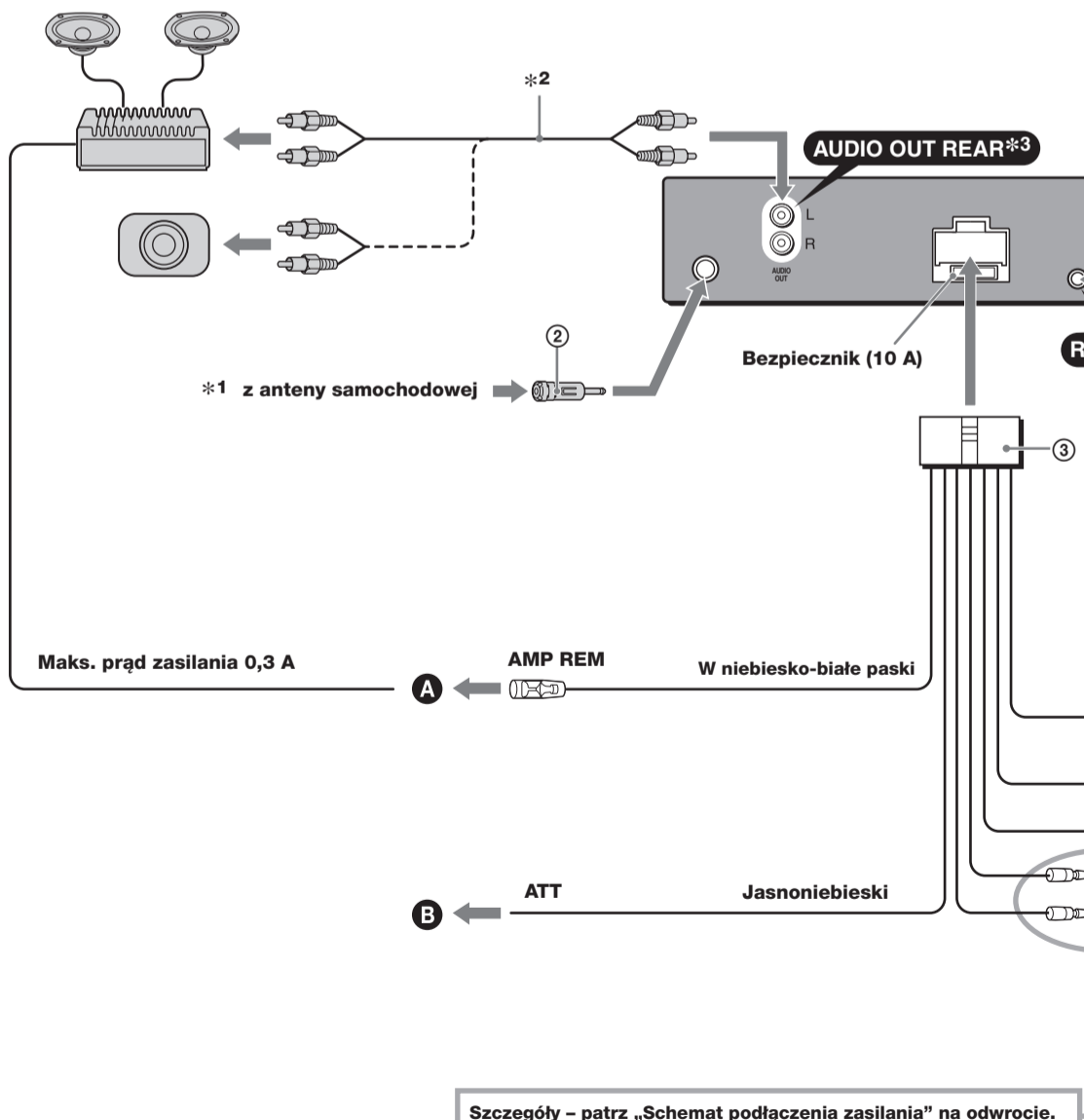
Aby uniknąć skaleczenia palca, ostrożnie obchodzić się z obejmką (1).



Uwaga

Przed instalacją należy upewnić się, czy zaczepy po obu stronach obejmki (1) są odgięte do wewnątrz na głębokość co najmniej 2 mm. Jeśli zaczepy będą ustawione na wprost lub wygięte na zewnątrz, urządzenie nie zostanie właściwie zainstalowane i może wyskoczyć.

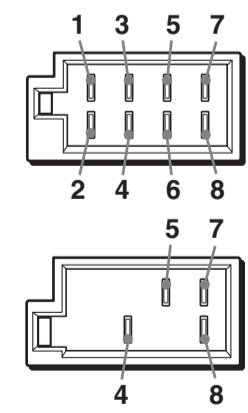
3



- *1 Uwaga dotycząca podłączenia anteny
Jeśli w samochodzie jest wyposażony w antenę typu ISO (Międzynarodowej Organizacji Normalizacyjnej), to do jej podłączenia należy użyć dostarczonej przejściówki (2). Najpierw należy podłączyć antenę samochodową do dostarczonej przejściówki, a następnie do gniazda antenowego radioodtwarzacza.
- *2 Przewód z wtykami cinch (wyposażenie dodatkowe)
- *3 Wyjście AUDIO OUT może pracować w trybie REAR albo SUB. Szczegóły podano w instrukcji obsługi.
- *4 Włączyć przewodem do góry
- *5 Tylko CDX-S2010V / S2010C / S2010

1	Fioletowy	+	Głośnik, tylny, prawy	5	Biały	+	Głośnik, przedni, lewy
2		-	Głośnik, tylny, prawy	6		-	Głośnik, przedni, lewy
3	Szary	+	Głośnik, przedni, prawy	7	Zielony	+	Głośnik, tylny, lewy
4		-	Głośnik, przedni, prawy	8		-	Głośnik, tylny, lewy

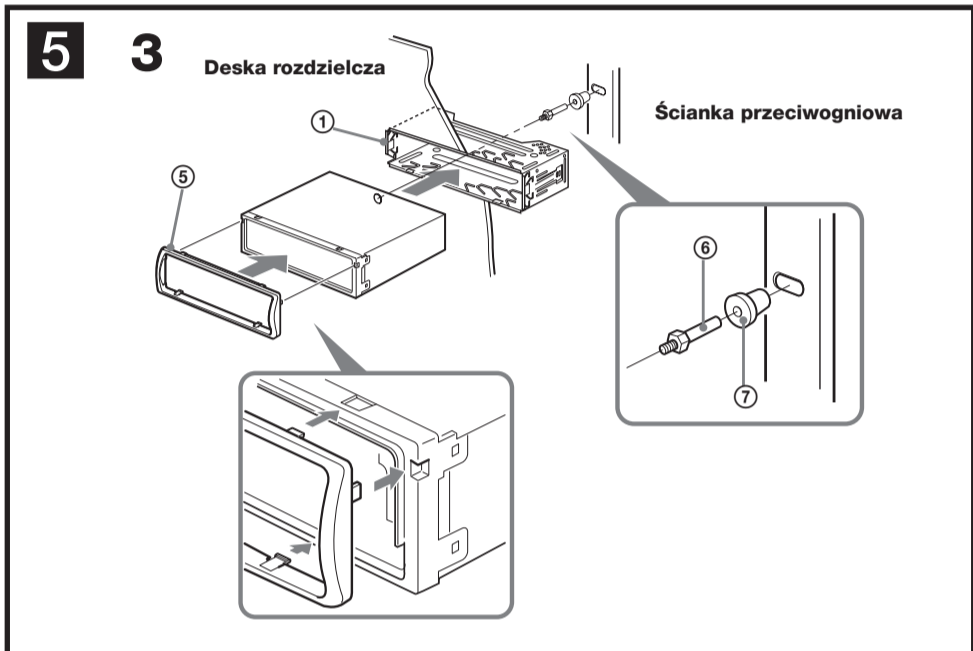
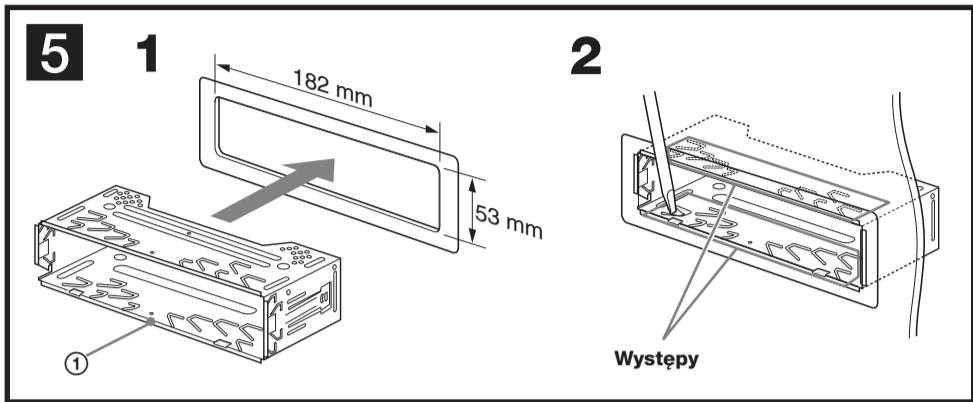
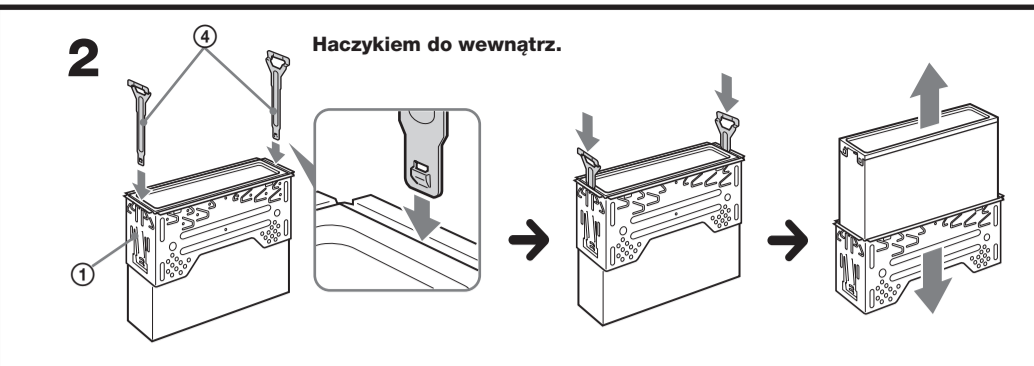
Pozycje 2, 4, 6 i 8 z polaryzacją ujemną mają przewody w paski.



Szczegóły - patrz „Schemat podłączenia zasilania” na odwrocie.

4	Żółty	ciągłe zasilanie	7	Czerwony	odłączane zasilanie
5	Niebieski	sterowanie siłownikiem anteny	8	Czarny	masa

Pozycje 1, 2, 3 i 6 nie mają szpilek.



Przykład połączeń (2)

Uwagi

- Przed podłączeniem wzmacniacza należy bezwzględnie podłączyć przewód uziemiający.
- Sygnalizacja dźwiękowa działa tylko wówczas, gdy jest używany wbudowany wzmacniacz.

Diagram połączeń (3)

- A Do gniazda AMP REMOTE IN w dodatkowym wzmacniaczu mocy.**
To wyprowadzenie służy wyłącznie do podłączenia wzmacniacza mocy. Podłączenie dowolnego innego urządzenia grozi awarią.
- B Do przewodu przyłączeniowego telefonu samochodowego.**

Ostrzeżenie

Jeśli posiadany silownik anteny nie jest wyposażony w przełącznik, podłączenie radioodtwarzacza za pomocą dostarczonego przewodu zasilającego ③ grozi uszkodzeniem anteny.

Uwagi o przewodach sterujących

- Przewód sterowania silownikiem antenowym (niebieski) dostarcza napięcie stałe +12 V po włączeniu radia albo gdy jest włączona funkcja AF (częstotliwości zastępczych) lub funkcja TA (komunikatów o ruchu drogowym).
- Jeśli w tylną / boczną szybę samochodu jest wbudowana antena UKF / SR / DL, trzeba podłączyć przewód sterowania silownikiem antenowym (niebieski) lub przewód wejścia zasilania akcesoriów (czerwony) do zacisku zasilania istniejącego wzmacniacza antenowego. Szczegóły można uzyskać w punkcie sprzedaży.
- Urządzenie nie współpracuje z silownikiem antenowym bez przełącznika.

Podłączenie podtrzymujące zawartość pamięci
Jeśli jest podłączony żółty przewód wejścia zasilania, obwód pamięci będzie zasilany stale, nawet po wyłączeniu zapłonu.

Uwagi o podłączeniu głośników

- Wyłączyć urządzenie przed podłączeniem głośników.
- Użyć głośników o impedancji od 4 do 8 omów i o wystarczającej mocy znamionowej. Inaczej głośniki mogą ulec uszkodzeniu.
- Nie łączyć zacisków zestawu głośnikowego z karoserią samochodu ani nie łączyć zacisków prawych głośników z zaciskami lewych głośników.
- Nie łączyć przewodu masy radioodtwarzacza z zaciskiem (-) głośnika.
- Nie próbować łączyć głośników równolegle.
- Podłączać tylko pasywne głośniki. Podłączenie do zacisków głośnikowych aktywnych głośników (z wbudowanymi wzmacniaczami) grozi uszkodzeniem radioodtwarzacza.
- Aby uniknąć awarii, nie używać fabrycznie zainstalowanych w samochodzie przewodów głośnikowych, jeśli dla ujemnego bieguna (-) lewego i prawego głośnika jest wykorzystywany wspólny przewód.
- Nie łączyć między sobą przewodów głośnikowych radioodtwarzacza.

Uwaga dotycząca połączeń

Jeśli głośnik i wzmacniacz są niewłaściwie połączone, na wyświetlaczu pojawia się napis „FAILURE”. Należy wówczas sprawdzić połączenie głośnika ze wzmacniaczem.

Schemat podłączenia zasilania

Złącza pomocniczego zasilania mogą się różnić zależnie od marki samochodu. Aby upewnić się, że wyprowadzenia są właściwie dopasowane, należy skontrolować schemat pomocniczego zasilania. Istnieją trzy podstawowe typy (pokazane na ilustracji pod spodem). Konieczna może być zamiana pozycji czerwonego i złotego przewodu w przewodzie zasilającym radioodtwarzacza.

Po właściwym dopasowaniu wyprowadzeń i przełączeniu przewodów zasilających należy podłączyć radioodtwarzacz do zasilania w samochodzie. W przypadku pytań i problemów dotyczących urządzenia, a nie omówionych w tej instrukcji, prosimy o porozumienie się ze sprzedawcą samochodu.

Zalecenia dla bezpieczeństwa

- Starannie wybrać miejsce instalacji, tak aby radioodtwarzacz nie utrudniał normalnego kierowania pojazdem.
- Unikać instalacji radioodtwarzacza w miejscach narażonych na kurz, brud, nadmierną wibrację i wysoką temperaturę – na przykład w bezpośrednim oświetleniu słonecznym albo obok przewodów ogrzewania.
- Aby instalacja była bezpieczna i pewna, używać tylko dostarczonego zestawu elementów do montażu.

Regulacja kąta montażu

Zamontować urządzenie pod kątem mniejszym niż 45°.

Zdejmowanie kołnierza ochronnego i obejmy (4)

Przed instalacją urządzenia należy z niego zdjąć kołnierz ochronny ⑤ i obejmę ①.

1 Zdejmij kołnierz ochronny ⑤.

- 1 Zaczep oba kluczyki odblokowujące ④ o kołnierz ochronny ⑤.
- 2 Pociągając za kluczyki odblokowujące ④, zdejmij kołnierz ochronny ⑤.

2 Zdejmij obejmę ①.

- 1 Wsuń oba kluczyki odblokowujące ④ między radioodtwarzacz a obejmę ①. Powinien rozleć się lekki trzask.
- 2 Pociągnij obejmę ① do dołu, po czym pociągnij radioodtwarzacz do góry, odłączając go od obejmy.

Przykład montażu (5)

Instalacja w desce rozdzielczej

Uwagi

- W razie potrzeby należy odgiąć występy na zewnątrz, zapewniając w ten sposób dokładne dopasowanie (5-2).
- 4 zaczepy na kołnierzu ochronnym ⑤ muszą być właściwie wprowadzone w otwory urządzenia (5-3).

Jak zdjąć i założyć panel czołowy (6)

Przed instalacją urządzenia należy zdjąć z niego panel czołowy.

6-A Zdejmowanie

Przed zdejmowaniem panelu czołowego należy nacisnąć przycisk (OFF). Następnie należy nacisnąć przycisk ① i pociągnąć panel do siebie.

6-B Zakładanie

Dopasować część ① panelu czołowego do części ② radioodtwarzacza, jak pokazano na ilustracji, po czym wcisnąć lewą stronę na miejsce, tak aby rozległ się lekki trzask.

Ostrzeżenie dotyczące instalacji w samochodzie, którego stacyjka nie ma położenia ACC (akcesoriów)

Po wyłączeniu zapłonu zawsze należy przytrzymać wciśnięty przycisk (OFF) na radioodtwarzaczu, aby z wyświetlacza zniknęły wskazania.

W przeciwnym razie wskazania nie znikną i będą powodowały zużycie akumulatora.

Przycisk RESET

Po zakończeniu instalacji i połączeń należy zdjąć panel czołowy, a następnie długopisem itp. nacisnąć przycisk RESET.

