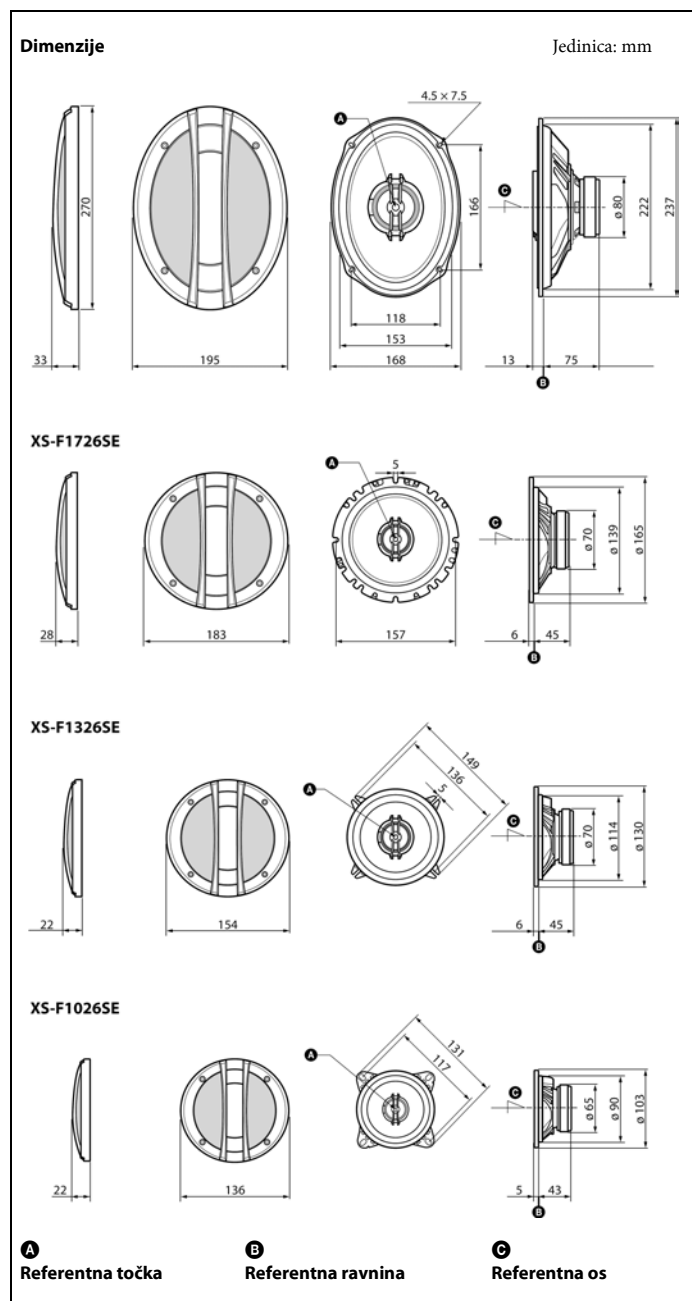


2-sistemski zvučnik

Upute za uporabu

XS-F6926SE
XS-F1726SE
XS-F1326SE
XS-F1026SE

© 2008 Sony Corporation



Tehnički podaci

XS-F6926SE

Zvučnik	Koaksijalni, 2-sistemski: Niskotonac 16 x 24 cm, konusni, Visokotonac 6,0 cm, konusni
Vršna snaga* ¹	280 W* ²
Nazivna snaga	60 W* ²
Nazivna impedancija	4 Ω
Razina izlaznog zvuka	89±2 dB (1 W, 1 m)* ²
Frekvencijski odziv	40 – 22 000 Hz* ²
Masa	Približno 1100 g svaki zvučnik
Isporučeni pribor	Dijelovi za ugradnju

XS-F1726SE

Zvučnik	Koaksijalni, 2-sistemski: Niskotonac 16,5 cm, konusni, Visokotonac 3,5 cm, balans kupolasti
Vršna snaga* ¹	190 W* ²
Nazivna snaga	40 W* ²
Nazivna impedancija	4 Ω
Razina izlaznog zvuka	87±2 dB (1 W, 1 m)* ²
Frekvencijski odziv	50 – 23 000 Hz* ²
Masa	Približno 530 g svaki zvučnik
Isporučeni pribor	Dijelovi za ugradnju

XS-F1326SE

Zvučnik	Koaksijalni, 2-sistemski: Niskotonac 13 cm, konusni, Visokotonac 3,5 cm, balans kupolasti
Vršna snaga* ¹	150 W* ²
Nazivna snaga	35 W* ²
Nazivna impedancija	4 Ω
Razina izlaznog zvuka	86±2 dB (1 W, 1 m)* ²
Frekvencijski odziv	60 – 23 000 Hz* ²
Masa	Približno 500 g svaki zvučnik
Isporučeni pribor	Dijelovi za ugradnju

XS-F1026SE

Zvučnik	Koaksijalni, 2-sistemski: Niskotonac 10 cm, konusni, Visokotonac 2,5 cm, balans kupolasti
Vršna snaga* ¹	130 W* ²
Nazivna snaga	30 W* ²
Nazivna impedancija	4 Ω
Razina izlaznog zvuka	85±2 dB (1 W, 1 m)* ²
Frekvencijski odziv	65 – 22 000 Hz* ²
Masa	Približno 400 g svaki zvučnik
Isporučeni pribor	Dijelovi za ugradnju

Dizajn i tehnički podaci su podložni promjenama bez najave.

Proizvođač ne preuzima odgovornost za eventualne tiskarske pogreške.

*1 "Vršna snaga" također se specificira i kao "Kratkotrajna maksimalna snaga".

*2 Probno stanje: Proizvod je sukladan standardu IEC 06268-5 (2003-5).

Mjere opreza

- Nemojte trajno koristiti zvučnički sustav na većoj snazi od vršne snage.
- Udaljite snimljene vrpce, satove, magnetske kartice i sl. od zvučničkog sustava kako ne bi došlo do oštećenja ili gubitka magnetskih zapisa ili kodova zbog djelovanja magnetskog polja kojeg generiraju zvučnici.

Ako ne možete pronaći odgovarajuće mjesto za ugradnju, obratite se ovlaštenom Sony prodavatelju.



Zbrinjavanje starih električnih i elektroničkih uređaja (primjenjuje se u Europskoj uniji i ostalim europskim zemljama sa sustavima odvojenog prikupljanja otpada)

Ova oznaka na proizvodu ili na ambalaži označava da se ovaj proizvod ne smije zbrinjivati kao kućni otpad. On treba biti zbrinut na za tu namjenu predviđenom mjestu za reciklažu električne ili elektroničke opreme. Pravilnim zbrinjavanjem starog proizvoda čuvate okoliš i brinete za zdravlje svojih bližnjih. Nepravilnim odlaganjem proizvoda ugrožava se okoliš i zdravlje ljudi. Reciklažom materijala pomažete u očuvanju prirodnih izvora. Za detaljne informacije o reciklaži ovog proizvoda, molimo kontaktirajte vašu lokalnu upravu, odlagalište otpada ili trgovinu gdje ste kupili proizvod.

Prije ugradnje

Za ugradnju u kućište u ravni potrebna je dubina od najmanje 75 mm (45 mm)*¹ (43 mm)*². Izmjerite dubinu na mjestu ugradnje i obratite pozornost da zvučnik ne ometa ostale komponente u vozilu. Pri odabiru mjesta za ugradnju, obratite pozornost na sljedeće:

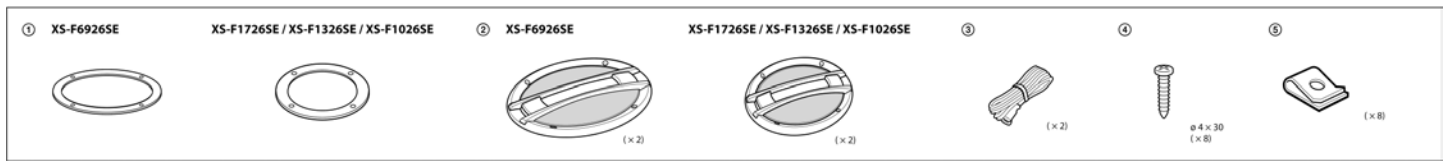
- Provjerite da ništa ne smeta na mjestu ugradnje zvučnika u vrata (prednja ili zadnja) ili na stražnjoj polici.
- Otvor za ugradnju možda već postoji u unutarnjoj ploči vrata (prednjih ili zadnjih) ili na stražnjoj polici. U tom slučaju, potrebno je modificirati samo ploču.
- Ako ugrađujete ovaj zvučnički sustav u prednja ili zadnja vrata, pazite da priključci zvučnika, okvir ili magnet ne dodiruju i ometaju unutarnje dijelove, primjerice mehanizam za otvaranje i zatvaranje prozora ili slično. Također provjerite da mrežica zvučnika ne dodiruje unutarnje dijelove, primjerice ručice prozora, ručice za vrata, naslone za ruke, pretince u vratima, svjetla ili sjedala i dr.
- Ukoliko ovaj sustav ugrađujete u zadnju policu, pazite da priključci zvučnika, njihov okvir ili magnet ne dodu u kontakt sa unutarnjim dijelovima auta kao što su opružne poluge za otvaranje i zatvaranje vrata odjeljka za prtljagu ili slično. Također provjerite da mrežica zvučnika ne dodiruje unutarnje dijelove kao što su sigurnosni pojasevi, nasloni za glavu, središnja svjetla kočnica, unutarnji pokrovi brisača stražnjih stakala, zavjese ili osvjetlivači zraka itd.

*1 (XS-F1726SE/XS-F1326SE)

*2 (XS-1026SE)

Ugradnja

Dijelovi za ugradnju



Ugradnja u automobilsku kabinu

UGRADNJA U VRATA (PREDNJA/ZADNJA) XS-F1726SE/XS-F1326SE/XS-F1026SE

1 Označite i izbušite 4 otvora za vijke promjera 3,3 mm*.
* Pri uporabi Ⓟ = ø 5 mm

Jedinica: mm

XS-F1726SE: ø 140
 XS-F1326SE: ø 115
 XS-F1026SE: ø 91

2

* Bijela žica — Lijevi zvučnik
Siva žica — Desni zvučnik

Prugasta crna žica

Pojačalo

3

XS-F1726SE: 2 mm
 XS-F1326SE: 4 mm
 XS-F1026SE: 7 mm

UGRADNJA U STRAŽNJU POLICU (XS-F6926SE)

1 Označite i izbušite 4 otvora za vijke promjera 3,3 mm*.
* Pri uporabi Ⓟ = ø 5 mm

Jedinica: mm

Stražnja policla

154 x 223

2

* Bijela žica — Lijevi zvučnik
Siva žica — Desni zvučnik

Prugasta crna žica

Pojačalo

3