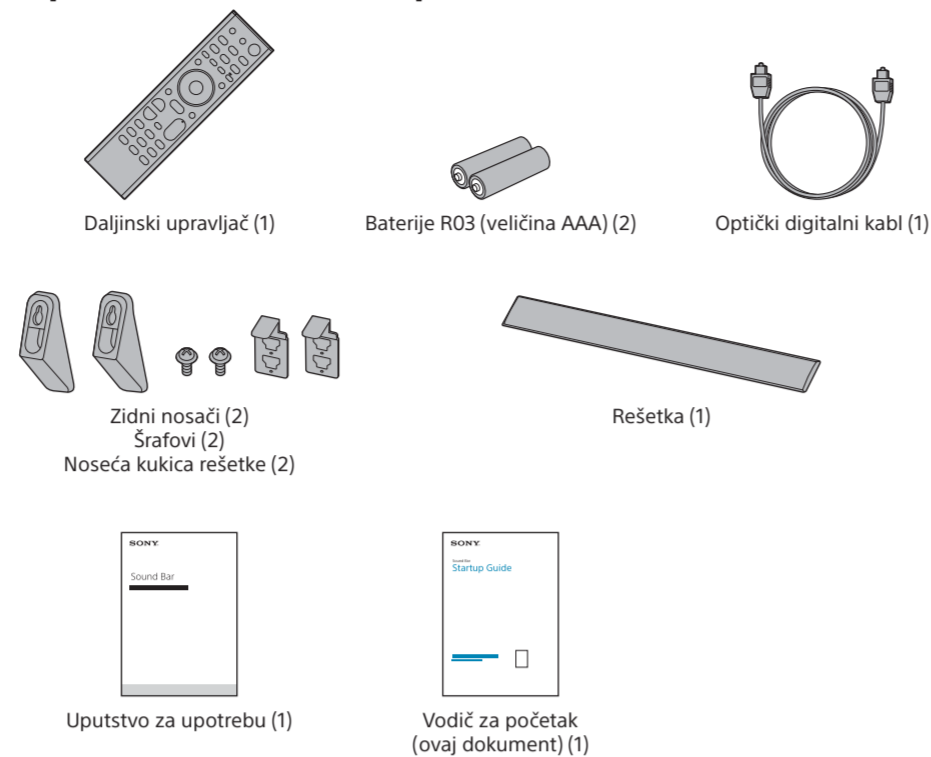


Sound Bar zvučnik
Vodič za početak

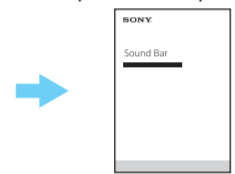
Isporučena dodatna oprema



O metodu upravljanja sistemom

Povežite sistem i TV pomoću HDMI kabla (ne isporučuje se) da biste prikazali ekran za upravljanje sistemom na TV-u. Pripremite HDMI kabl.

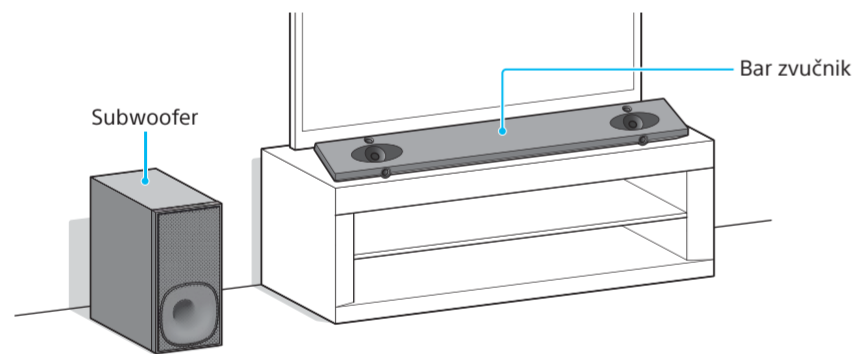
Uputstvo za upotrebu



Pogledajte Uputstvo za upotrebu (zaseban dokument) da biste dobili informacije o mrežnom povezivanju, funkciji NFC i drugim funkcijama.

HT-NT5

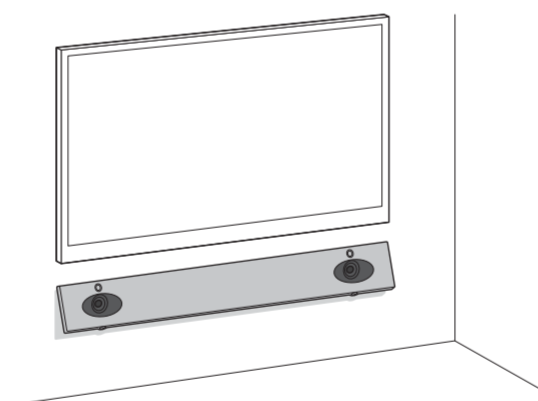
1 Izbor položaja za postavljanje



Napomena

- Ne postavljajte magnetne kartice na sistem ili blizu sistema.
- Ne postavljajte metalne objekte osim TV-a oko sistema. Funkcije bežične mreže mogu da postanu nestabilne.

Postavljanje Bar zvučnika na zid
Pogledajte odeljak „Postavljanje Bar zvučnika na zid“ u Uputstvu za upotrebu (zaseban dokument).

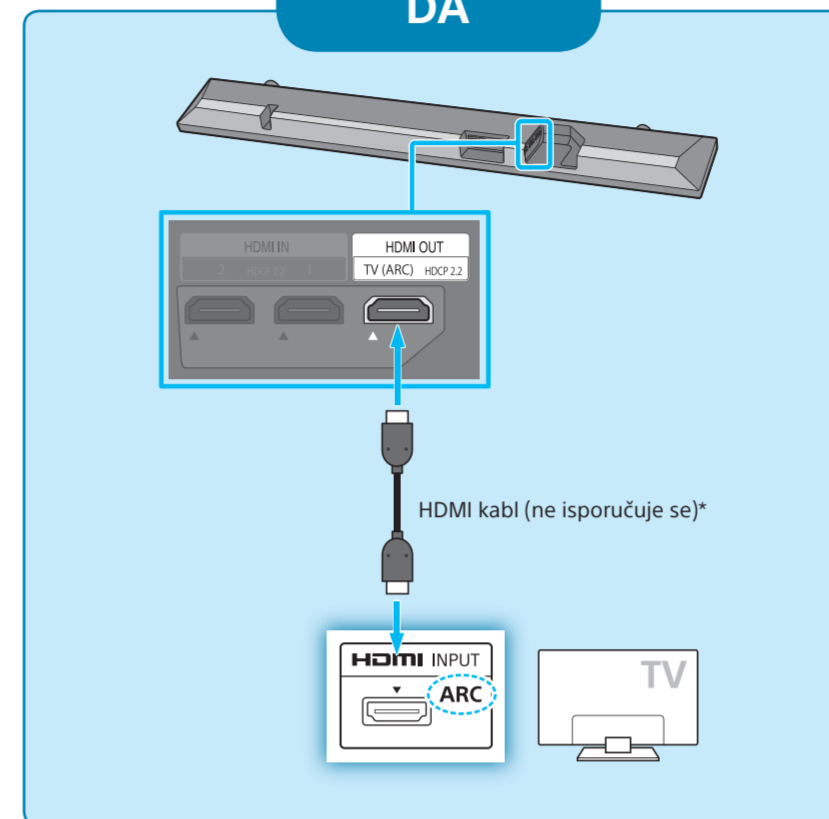


Postavljanje rešetke
Pogledajte odeljak „Postavljanje rešetke“ u Uputstvu za upotrebu (zaseban dokument).

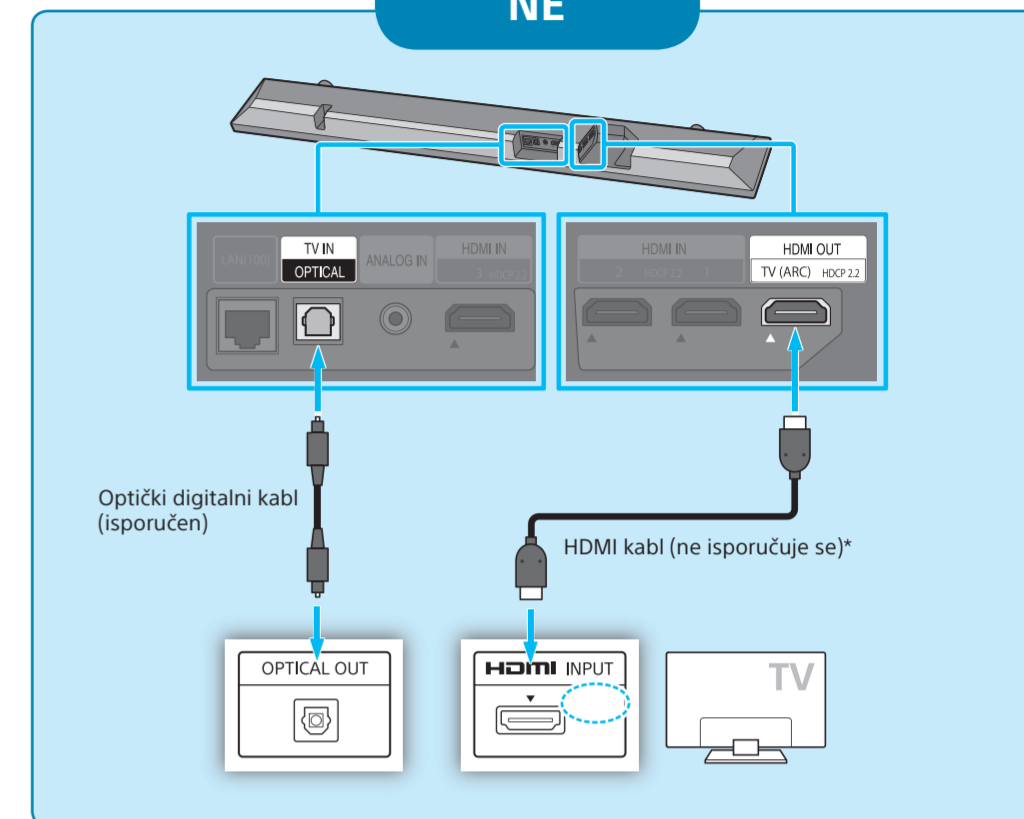
2 Povezivanje sa TV-om

Da li je HDMI ulazni priključak na vašem TV-u obeležen sa „ARC“?

DA



NE

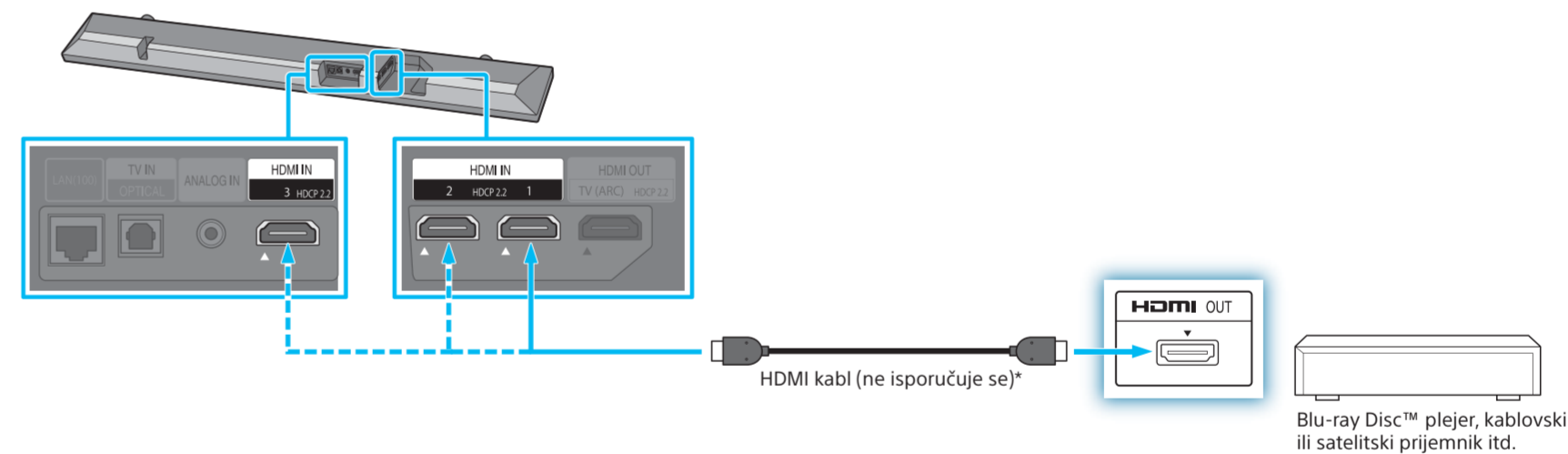


* Da biste uživali u slikama u formatu 4K/60p, preporučujemo vam da koristite premium HDMI kablove velike brzine prenosa sa Ethernet vezom. Detaljne informacije pogledajte u odeljku „Podržani tipovi datoteka“ u Uputstvu za upotrebu (zaseban dokument).

Napomena

- Uverite se da je HDMI kabl čvrsto umetnut.

3 Povezivanje sa drugim uređajima



* Da biste uživali u slikama u formatu 4K/60p, preporučujemo vam da koristite premium HDMI kablove velike brzine prenosa sa Ethernet vezom. Detaljne informacije pogledajte u odeljku „Podržani tipovi datoteka“ u Uputstvu za upotrebu (zaseban dokument).

- Iskopčajte HDMI kabl iz priključka HDMI IN na TV-u, a zatim ga ponovo priključite na bilo koji HDMI IN priključak (HDMI IN 1/2/3) na Bar zvučniku. Da biste uživali u surround zvuku visokog kvaliteta u formatima Dolby TrueHD, DTS HD itd. prebacite vezu Blu-ray Disc™ plejera, kablovskog prijemnika, satelitskog prijemnika itd. na sistem.

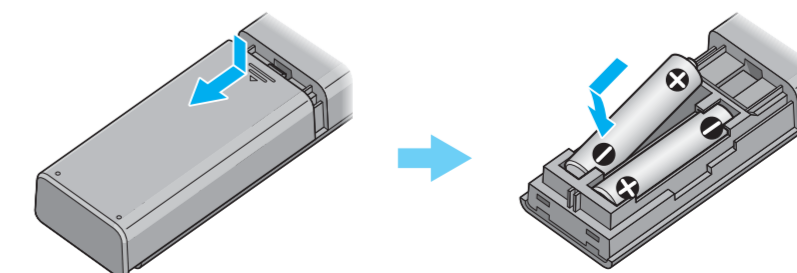
Savet

- Funkcija Standby Through vam omogućava da emitujete HDMI signale na TV čak i kad je sistem u režimu mirovanja. Podesite postavke na sledeći način: Pritisnite HOME - [Setup] - [System Settings] - [HDMI Settings] - [Standby Through], a zatim izaberite [Auto] ili [On].
- Da biste uživali u 4K sadržaju zaštićenom autorskim pravima, pogledajte odeljak „Povezivanje radi gledanja 4K sadržaja zaštićenog autorskim pravima“ u Uputstvu za upotrebu (zaseban dokument).

Napomena

- Uverite se da je HDMI kabl čvrsto umetnut.

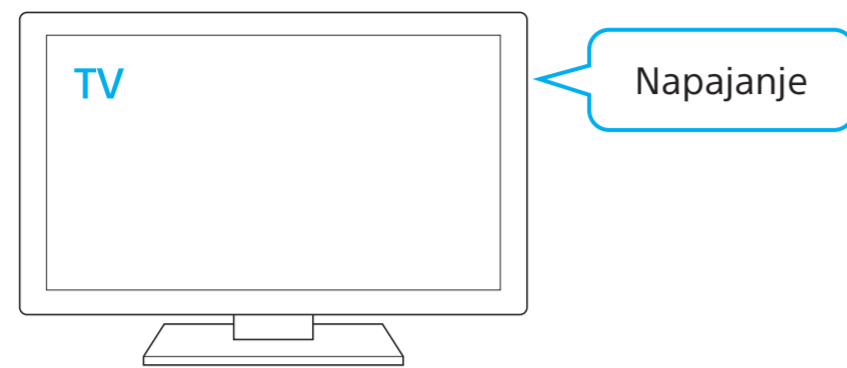
4 Podešavanje daljinskog upravljača



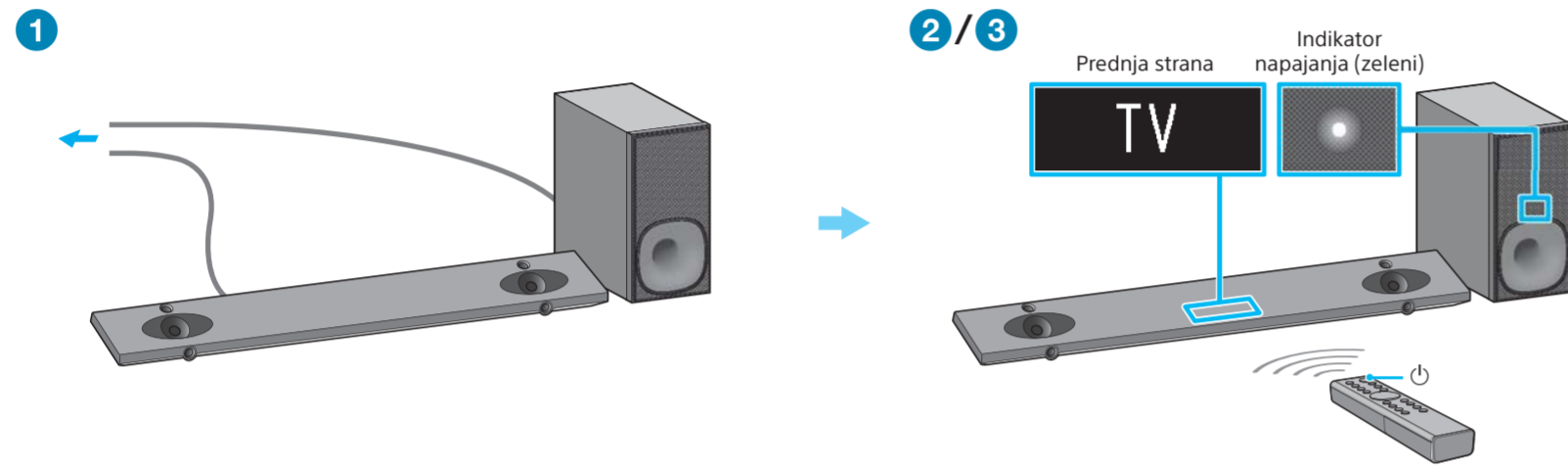
Nastavlja se na zadnjoj stranici



5 Uključivanje TV-a



6 Uključivanje sistema



- 1 Priključite kablove za napajanje naizmeničnom strujom Bar zvučnika i subwoofera.
- 2 Pritisnite (napajanje) na daljinskom upravljaču. Zasvetliće prednji displej.
- 3 Proverite da li indikator napajanja na subwooferu svetli zelenom bojom. Ako ne svetli, pogledajte odeljak „Subwoofer“ u poglavlju „Rešavanje problema“ u Uputstvu za upotrebu (zaseban dokument).
- 4 Uključite povezani uređaj.

Savet

- Detaljne informacije o postavkama kontrole za HDMI na TV-u potražite u uputstvu za upotrebu koje ste dobili uz TV.

7 Obavljanje postupka Easy Setup



- 1 Pritisnite HOME na daljinskom upravljaču sistema. Ekran Easy Setup će se prikazati na TV ekranu. Ako se ekran Easy Setup ne prikaže, koristite daljinski upravljač za TV da prebacite postavku TV ulaza na ulazni HDMI priključak koji povezuje TV sa sistemom.
- 2 Pritisnite da izaberete stavku prema uputstvu na TV ekranu, a zatim pritisnite da obavite postupak Easy Setup.
- 3 Kada se prikaže poruka [Easy Initial Settings are complete.], izaberite [Finish].

Savet

- Uputstva na ekranu se prikazuju na jeziku koji ste izabrali u ovom koraku.
- Za detaljne informacije o mrežnom povezivanju, pogledajte „Uživanje sa mrežnom funkcijom“ u Uputstvu za upotrebu (zaseban dokument).

8 Slušanje zvuka



Slušanje zvuka sa TV-a

- 1 Izaberite željeni program korišćenjem daljinskog upravljača TV-a. Ekran se prebacuje na ekran televizijsko emitovanje i TV zvuk se emituje sa sistema. Ako se zvuk sa TV-a ne emituje na sistemu, pritisnite INPUT +/- na isporučenom daljinskom upravljaču dok se na prednjem panelu ne prikaže „TV“.
- 2 Prilagodite jačinu zvuka. Prilagodite jačinu zvuka pritiskajući na daljinskom upravljaču sistema. Prilagodite jačinu zvuka subwoofera pritiskajući SW +/- na daljinskom upravljaču sistema. Za detaljne informacije o prilagodavanju kvaliteta zvuka, pogledajte „Izbor zvučnih efekata“ u Uputstvu za upotrebu (zaseban dokument).

Slušanje zvuka sa nekog drugog ulaznog uređaja osim TV-a

- 1 Pritisnite HOME. Na TV ekranu će se prikazati glavni meni.
- 2 Pritisnite da biste izabrali željeni ulaz na glavnom meniju. Detaljne informacije pogledajte u odeljku „O glavnom meniju“ u Uputstvu za upotrebu (zaseban dokument).

Rešavanje problema

Zvuk sa TV-a se ne emituje na sistemu ili se slika ne prikazuje na TV-u

- Pritisnite INPUT +/- na daljinskom upravljaču sistema dok se na prednjem displeju sistema ne prikaže „TV“.
- Proverite da li su ulazni i izlazni HDMI priključci na sistemu pravilno odabrani.
- Iskopčajte kablove koji povezuju TV i sistem, a zatim ih ponovo priključite. Uverite se da su kablovi čvrsto umetnuti.
- U zavisnosti od redosleda kojim ste uključili TV i sistem, sistemu može da uđe u režim isključenog zvuka displeju na prednjem panelu može da se prikazuje poruka „Muting“. U tom slučaju, prvo uključite TV, a zatim sistem.

Ne emituje se slika ili zvuk sa uređaja povezanog na sistem

- Pritisnite INPUT +/- na daljinskom upravljaču sistema dok se na prednjem displeju Bar zvučnika ne prikaže željeni uređaj.
- Proverite da li su ulazni i izlazni HDMI priključci na sistemu pravilno odabrani.
- Iskopčajte kablove koji su povezani na sistem, a zatim ih ponovo priključite. Uverite se da su kablovi čvrsto umetnuti.

Daljinski upravljač TV-a ne radi

- Kada Bar zvučnik zaklanja senzor za daljinsko upravljanje na TV-u, možda nećete moći da upravljate TV-om pomoću daljinskog upravljača. U tom slučaju, podesite funkciju [IR-Repeater] na [On]. TV-om možete da upravljate pomoću daljinskog upravljača za TV. Za detaljne informacije o prilagodavanju kvaliteta zvuka, pogledajte „Slanje signala sa daljinskog upravljača u TV preko jedinice“ u Uputstvu za upotrebu (zaseban dokument).

Sa subwoofera se ne čuje zvuk ili je zvuk veoma tih

- Pritisnite SW +/- na daljinskom upravljaču sistema da biste pojačali zvuk subwoofera.
- Pogledajte odeljak „Subwoofer“ u poglavlju „Rešavanje problema“ u Uputstvu za upotrebu (zaseban dokument).

SongPal Link

Zabavite se bolje pomoću dodatnih Sony bežičnih zvučnika (ne isporučuju se). Pogledajte uputstvo za upotrebu (zaseban dokument) da biste saznali više o funkciji SongPal Link.

Wireless
Multi-room

