

# Obudowa wodoodporna Obudowa sportowa

## Instrukcja obsługi

### SPK-HCG

© 2011 Sony Corporation

### Zapis użytkownika

Symbol modelu i numer seryjny znajdują się wewnątrz obudowy. Prosimy o ich zanotowanie we wskazanych miejscach. Dane te mogą być potrzebne w przypadku kontaktowania się z Sony w sprawach dotyczących tego produktu.

Model: **SPK-HCG** Numer seryjny



**Usuwanie zużytego sprzętu elektrycznego i elektronicznego (dotyczy krajów Unii Europejskiej i innych krajów europejskich z wydzielonymi systemami zbierania odpadów)**

Ten symbol na produkcie lub jego opakowaniu oznacza, że produkt nie powinien być zaliczany do odpadów domowych. Należy go przekazać do odpowiedniego punktu, który zajmuje się zbieraniem i recyklingiem urządzeń elektrycznych i elektronicznych. Prawidłowe usunięcie produktu zapobiegnie potencjalnym negatywnym konsekwencjom dla środowiska naturalnego i zdrowia ludzkiego, których przyczyną mogłoby być niewłaściwe usuwanie produktu. Recykling materiałów pomaga w zachowaniu surowców naturalnych. Aby uzyskać szczegółowe informacje o recyklingu tego produktu, należy się skontaktować z władzami lokalnymi, firmą świadczącą usługi oczyszczania lub sklepem, w którym produkt ten został kupiony.

### < Uwaga dla klientów z krajów, w których obowiązują dyrektywy UE >

Producentem tego produktu jest Sony Corporation, 1-7-1 Konan Minato-ku Tokio, 108-0075 Japonia. Przedstawicielem producenta w Unii Europejskiej upoważnionym do dokonania i potwierdzenia oceny zgodności z wymaganiami zasadniczymi jest Sony Deutschland GmbH, Hedelfinger Strasse 61, 70327 Stuttgart, Niemcy. Nadzór nad dystrybucją na terytorium Rzeczypospolitej Polskiej sprawuje Sony Europe Limited (Sp. z o.o.), Oddział w Polsce, 00-876 Warszawa, ul. Ogrodowa 58. W sprawach serwisowych i gwarancyjnych należy kontaktować się z podmiotami, których adresy podano w osobnych dokumentach gwarancyjnych lub serwisowych, albo z najbliższym sprzedawcą produktów Sony.

- Obudowa sportowa SPK-HCG (zwana dalej „urządzeniem”) jest przeznaczona tylko do współpracy z cyfrowymi kamerami wideo Sony (zwanymi dalej „kamerami”). HDR-PJ50V/PJ50/PJ40V/PJ30V/PJ20/PJ10, HDR-CX700V/CX700/CX690/CX560V/CX560/CX550V/CX550/CX520V/CX520/CX505V/CX500V/CX500/CX360V/CX360/CX120/CX106/CX105/CX100/CX12/CX11/CX7/CX6, HDR-XR550V/XR550/XR520V/XR520/XR500V/XR500/XR350V/XR350/XR200V/XR200/XR160/XR155/XR150/XR106/XR105/XR101/XR100, HDR-SR12/SR11/SR10/SR8/SR7/SR5, HDR-UX20/UX19/UX10/UX9, HDR-HC9/HC7/HC5, DCR-SX60/SX50/SX41/SX40/SX31/SX30, DCR-SR220/SR210/SR88/SR87/SR85/SR78/SR77/SR75/SR68/SR67/SR65/SR58/SR57/SR55/SR48/SR47/SR46/SR45/SR38/SR37/SR36/SR35, DCR-DVD910/DVD850/DVD810/DVD710/DVD708/DVD650/DVD610/DVD608/DVD510/DVD450/DVD410/DVD310/DVD308/DVD306/DVD150/DVD115/DVD110/DVD109/DVD108/DVD106, DCR-HC62/HC54/HC53/HC52/HC51/HC48/HC47/HC45/HC38/HC37.

\* Dostępność powyższych modeli kamer zależy od kraju / regionu.

- Urządzenie jest wodoodporne i umożliwia używanie kamery w deszczu, na plaży lub pod wodą.

- Praca pod wodą na głębokości do 5 m
- Informacji o użyciu kamery z obudową należy szukać w instrukcji obsługi kamery.
- Przed rozpoczęciem nagrywania należy się upewnić, że kamera działa właściwie i że nie przecieka woda.
- Sony nie będzie ponosić odpowiedzialności za zaistniałe podczas korzystania z urządzenia uszkodzenie kamery, akumulatora itp. ani za koszt nagrania, jeśli wskutek niewłaściwego użycia urządzenia nastąpi przeciek wody.

### Uwagi eksploatacyjne

- Kiedy urządzenie jest używane blisko wody albo pod wodą, należy zdjąć z niego pas na ramię, gdyż może on spowodować obrażenia.
- Informacji o rodzajach kart pamięci („Memory Stick Duo”, SD) współpracujących z kamerą należy szukać w jej instrukcji obsługi.
- Chronić szkło czołowe przed silnym uderzeniem – szkło może się zbić.
- Unikać otwierania urządzenia na plaży albo na wodzie. Przygotowania polegające na zainstalowaniu kamery oraz wymianie kasety, karty pamięci i płyty należy wykonać w miejscu o małej wilgotności, gdzie powietrze nie jest zasolone.
- Nie wrzucać urządzenia do wody.
- Unikać używania urządzenia przy silnej fali.
- Unikać używania urządzenia w szybkim nurczeniu, w rzekach z progami i obok wodospadów.
- Unikać używania urządzenia w następujących warunkach:
  - w miejscach bardzo gorących i wilgotnych,
  - w wodzie o temperaturze wyższej niż 40°C,
  - w temperaturze niższej niż 0°C.
- W takich warunkach może nastąpić kondensacja wilgoci albo przeciek wody, a w konsekwencji może dojść do uszkodzenia sprzętu.
- Unikać instalowania kamery w wilgotnych miejscach, gdyż spowoduje to skraplanie pary wodnej.
- W temperaturze wyższej od 35°C czas używania urządzenia nie może przekraczać 1 godziny.
- Nie zostawiać urządzenia na długi czas w bezpośrednim promieniowaniu słonecznym. Jeśli urządzenie musi pozostawać w pełnym słońcu, należy je przykryć ręcznikiem lub zabezpieczyć w inny sposób.

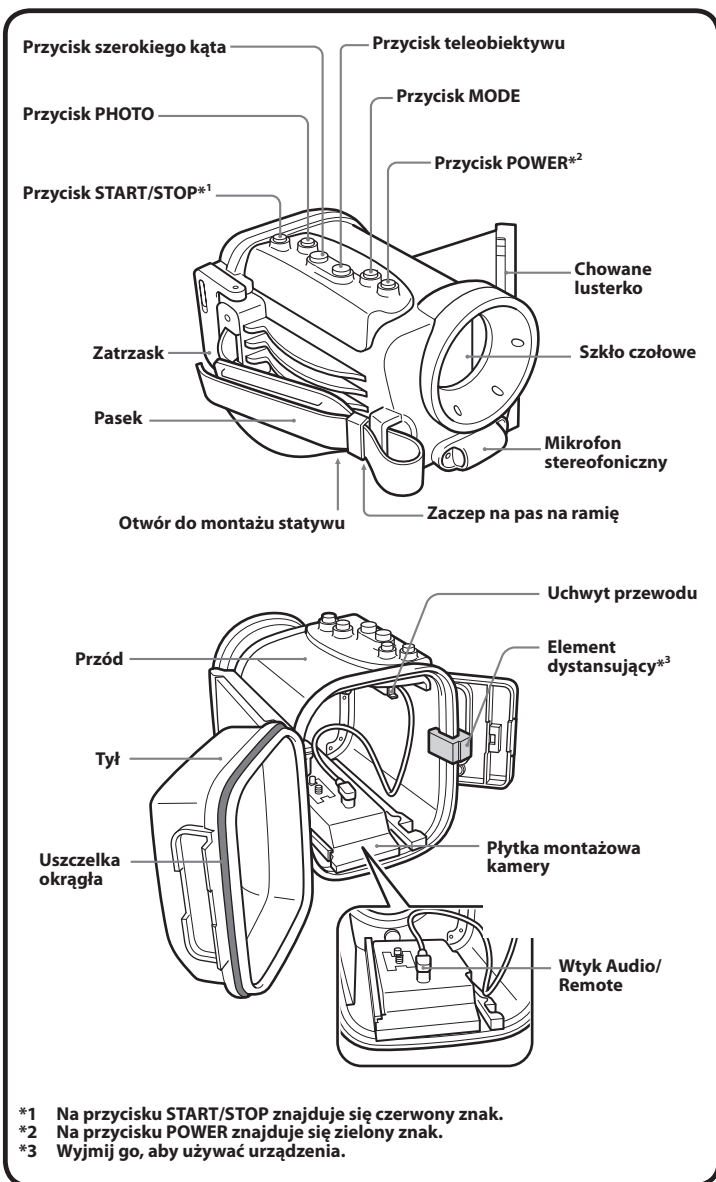
Jeśli urządzenie zostanie zabrudzone olejkami do opalania, to należy starannie zmyć olejek letnią wodą. Pozostawienie olejku na urządzeniu grozi jego odbarwieniem lub uszkodzeniem (na powierzchni mogą pojawić się rysy).

### Przeciek wody

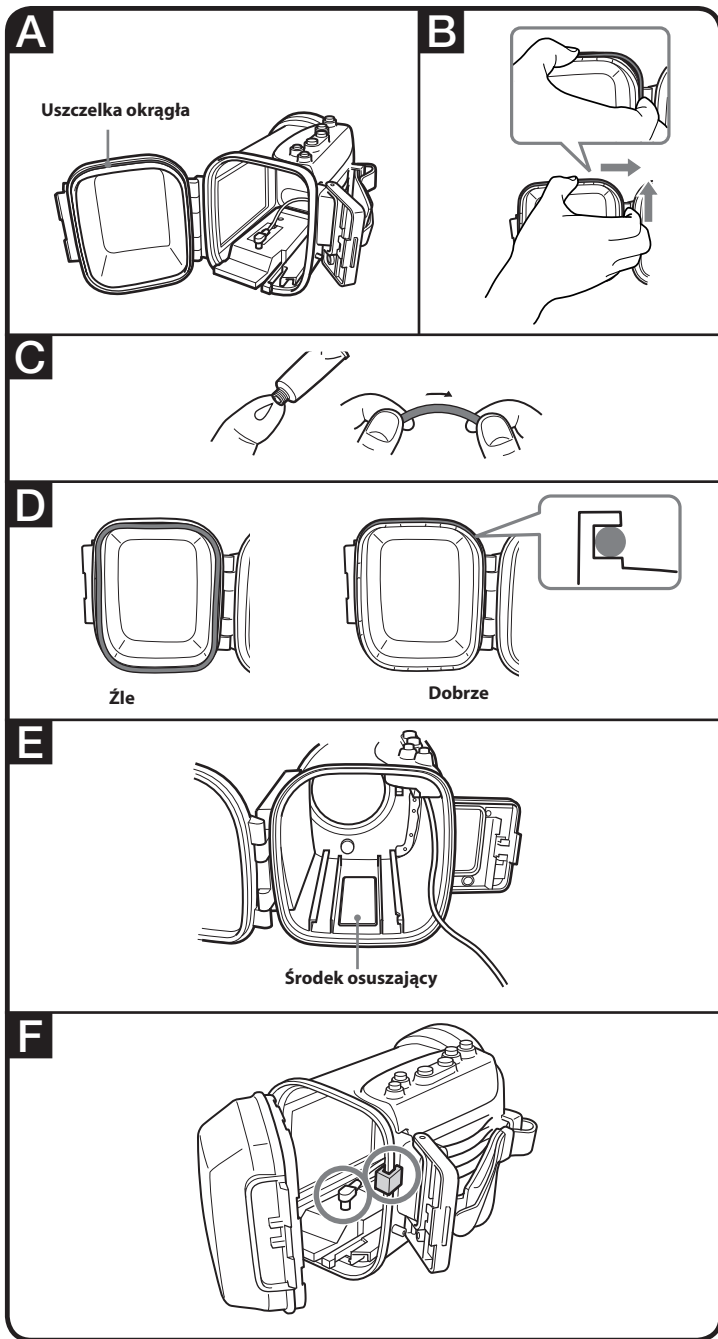
W razie przecieku wody należy jak najprędzej zabezpieczyć urządzenie przed kontaktem z wodą.

W razie zamoczenia kamery należy natychmiast dostarczyć ją do autoryzowanej stacji serwisowej Sony.

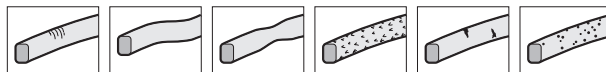
Koszty naprawy pokrywa klient.



\*1 Na przycisku START/STOP znajduje się czerwony znak.  
\*2 Na przycisku POWER znajduje się zielony znak.  
\*3 Wyjmij go, aby używać urządzenia.



- Sprawdź, czy na uszczelce nie widać pęknięć, pocięć, deformacji, drobnych rozwarstwień, rys, ziarenek piasku itp. Jeśli uszczelka jest popękana lub porysowana – wymień ją.



▲ Pęknięcia ▲ Pocięcie ▲ Deformacja ▲ Drobne rozwarstwienia ▲ Rysy ▲ Ziarenka piasku

### 3 Skontroluj rowek na uszczelce okrągłej.

Do rowka dostają się czasem ziarenka piasku lub sól. Należy je wówczas starannie usunąć strumieniem powietrza lub watką bawełnianą. Uważaj, aby w rowku nie pozostały włókna z watki.

### 4 W ten sam sposób skontroluj powierzchnię styku po przeciwnej stronie uszczelki.

### 5 Pokryj uszczelkę smarem.

- Rozprowadź palcami **małą kroplę smaru** po całej powierzchni uszczelki. (Patrz rysunek **C**)
- Nie używaj papieru ani ściereczek. Włókna mogą się przykleić do powierzchni uszczelki okrągłej.
- Uszczelka okrągła zawsze powinna być pokryta cienką warstwą smaru. Smar zabezpiecza uszczelkę i chroni ją przed zużyciem.
- Włóż uszczelkę wodoodporną bezpośrednio po nałożeniu na nią smaru. Nie zostawiaj pokrytej smarem uszczelki na stole ani na innej powierzchni.

### 6 Umieść uszczelkę okrągłą w rowku urządzenia.

Równo ułóż uszczelkę w rowku.

- Sprawdź, czy na uszczelce nie ma zabrudzeń.
- Sprawdź, czy uszczelka nie jest skrzywiona. (Patrz rysunek **D**)

### Jak sprawdzić szczelność obudowy

Po włożeniu uszczelki okrągłej zamknij obudowę bez wkładania urządzenia, które ma być użyte. Zanurz obudowę w wodzie, na głębokość mniej więcej 15 cm, i sprawdź, czy do wnętrza nie przecieka woda.

### Konserwacja

Wyschnięcie urządzenia, w którego rowku na uszczelkę okrągłą pozostaje woda morską, grozi wytrąceniem się kryształków soli, które mogą pogarszać szczelność uszczelki.

### Trwałość uszczelki okrągłej

Okres eksploatacji uszczelki okrągłej zależy od częstotliwości i warunków użytkowania urządzenia. Zasadniczo wynosi on mniej więcej rok.

Odkształcenia i zużycie pogarszają właściwości uszczelki, nawet jeśli nie jest ona popękana ani porysowana. W razie stwierdzenia pęknięć, pocięć, deformacji, drobnych rozwarstwień, rys, ziarenek piasku itp., należy wymienić uszczelkę. Po wymianie sprawdzić, czy nie występuje przeciekanie wody.

### Smar

Używać dostarczonego smaru. Użycie smaru innego producenta spowoduje uszkodzenie uszczelki okrągłej, a w konsekwencji przeciek wody.

### Płyn zapobiegający zaparowaniu

Powierzchnię szkła należy pokrywać płynem zapobiegającym zaparowaniu. Skutecznie zapobiega on osadzaniu się pary.

### Jak używać płynu zapobiegającego zaparowaniu

Nałóż 2 – 3 krople płynu na szkło czołowe, po czym watką, miękką ściereczką lub papierowym ręcznikiem równomiernie rozprowadź płyn.

### Środek osuszający

Aby zwiększyć skuteczność działania płynu zapobiegającego zaparowaniu, należy użyć dostarczonego środka osuszającego. Na godzinę do dwóch przed nagrywaniem włóż do urządzenia nowy środek osuszający. Włóż środek osuszający do prowadnicy płytki montażowej kamery w przedniej części obudowy. (Patrz rysunek **E**.) Uważaj, aby nie przyciąć środka osuszającego płytką montażową kamery. Pozostałe środki osuszające należy przechowywać w oryginalnym, szczelnie zamkniętym opakowaniu. Po użyciu środka osuszającego nie należy go wkładać z powrotem do torebki, gdyż osłabiłoby to efektywność pozostałych środków. Całkowicie wysuszonego środka można użyć około 200 razy. Aby zwiększyć skuteczność ochrony przed zaparowaniem, użyj nowego środka osuszającego. Po użyciu wyjmij środek osuszający z urządzenia.

### Uszczelka okrągła, smar i płyn zapobiegający zaparowaniu

Uszczelkę okrągłą, smar i płyn zapobiegający zaparowaniu można nabyć w autoryzowanych sklepach Sony.

Uszczelka okrągła: model 3-098-143-01

Smar: model 2-582-620-01

Płyn zapobiegający zaparowaniu: model 3-072-039-01

## Konserwacja

- Po zdjęciach w miejscach występowania bryz morskich należy starannie wymyć zamknięte urządzenie słodką wodą, aby usunąć z niego sól i piasek, a następnie wytrzeć suchą, miękką ściereczką. Zaleca się, żeby urządzenie pozostało zanurzone w słodkiej wodzie na mniej więcej pół godziny. Jeśli na urządzeniu pozostanie sól, może dojść do uszkodzenia metalowych elementów, rdzewienia i nieszczelności. Uważać, aby przy zanurzeniu tego urządzenia w słodkiej wodzie nie uderzył w nie innym urządzeniem. Przy niskim ciśnieniu wody i niewielkim ugięciu uszczelki okrągłej silniejsze uderzenie może spowodować przeciek wody.
- Jeśli urządzenie zostanie zabrudzone olejkami do opalania, to należy starannie zmyć olejek letnią wodą.
- Do czyszczenia wnętrza urządzenia używać suchej, miękkiej ściereczki. Nie myć go wodą. Powyższe czynności konserwacyjne należy wykonywać po każdorazowym użyciu urządzenia. Nie używać rozpuszczalników, takich jak spirytus, benzyna, czy rozcieńczalnik, gdyż mogą one uszkodzić wykończenie obudowy.

### Przechowywanie urządzenia (patrz rysunek **F**)

- Aby zapobiec zużyciu uszczelki okrągłej, należy założyć element dystansujący dostarczony z urządzeniem.
- Włóż wtyk Audio/Remote do gniazda na wtyk na płycie montażowej kamery, jak pokazano na ilustracji.
- Aby uniknąć uszkodzenia uszczelki okrągłej, należy zamknąć urządzenie, ale nie zamykać zatrzasków.
- Nie dopuszczaj do gromadzenia się kurzu na uszczelce okrągłej.
- Unikaj przechowywania urządzenia w miejscach zimnych, bardzo gorących lub wilgotnych, a także w sąsiedztwie naftaliny lub kamfory. Urządzenie mogłoby ulec zniszczeniu.

## Obchodzenie się z uszczelką okrągłą

### Co to jest uszczelka okrągła?

Uszczelka okrągła jest elementem, który zapewnia wodoszczelność urządzenia. (Patrz rysunek **A**)

**Bardzo istotna jest konserwacja uszczelki okrągłej. Nieprzestrzeganie podanych w instrukcji zasad konserwacji uszczelki może być przyczyną przecieku wody i zatonięcia urządzenia.**

### Obchodzenie się z uszczelką okrągłą

#### Założ uszczelkę okrągłą

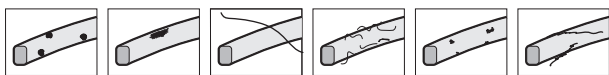
Unikaj zakładania uszczelki okrągłej w miejscach zapylnych i piaszczystych.

#### 1 Wyjmij uszczelkę okrągłą. (Patrz rysunek **B**)

- Aby wyjąć uszczelkę okrągłą, naciśnij ją i przesuń w kierunku wskazywanym przez strzałkę na ilustracji. Uszczelka okrągła ma pewien luz, który pozwala na jej łatwe wyjęcie.
- Uważaj, aby nie zarysować uszczelki paznokciami.
- Nie wyjmować uszczelki spiczastymi ani metalowymi przedmiotami. Takie przedmioty mogą zarysować lub uszkodzić rowek urządzenia lub uszczelkę.

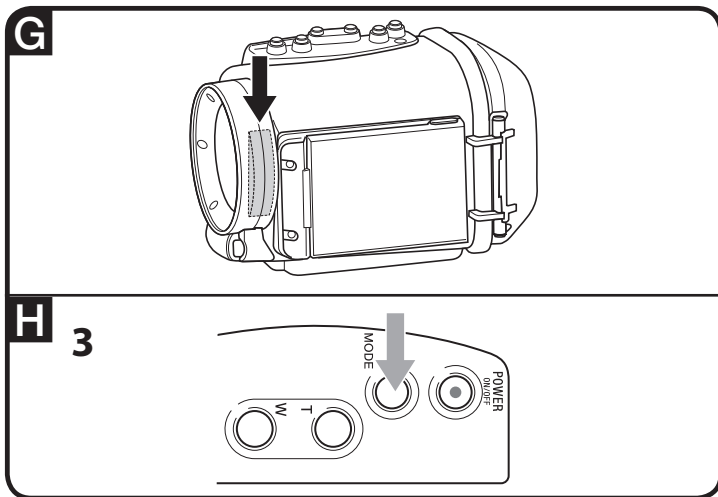
#### 2 Skontroluj uszczelkę okrągłą.

- Sprawdź, czy nie występuje jedno z poniższych zjawisk. W razie potrzeby wytrzyj uszczelkę miękką ściereczką, ręcznikiem papierowym itp.
  - Czy na uszczelce są zabrudzenia, piasek, włosy, kurz, sól, nitki itp.?
  - Czy na uszczelce są resztki smaru?



▲ Brud ▲ Piasek ▲ Włosy ▲ Kurz ▲ Sól ▲ Nitki

- Lekko przesuń palcem po obwodzie uszczelki, aby sprawdzić, czy nie ma na niej niewidocznych drobin kurzu.
- Uważaj, aby na wytartej uszczelce nie zostały włókna ze ściereczki czy papieru.



## Rozwiązywanie problemów

Objaw	Przyczyna	Rozwiązania
Nie jest nagrywany dźwięk.	Nie został podłączony wtyk Audio/Remote.	Podłącz wtyk Audio/Remote do gniazda A/V, A/V OUT lub zdalnego sterowania A/V kamery.
Do urządzenia obudowy przecieka woda.	<ul style="list-style-type: none"> <li>Nie są zamknięte zatrzaski.</li> <li>Niewłaściwie włożona uszczelka okrągła.</li> <li>Pęknięcia lub rysy na uszczelce okrągłej.</li> </ul>	<ul style="list-style-type: none"> <li>Zamknij zatrzaski tak, aby rozleź się trzask.</li> <li>Starannie ułóż uszczelkę okrągłą w rowku.</li> <li>Wymień uszczelkę okrągłą na nową.</li> </ul>
Nie działają funkcje nagrywania i odtwarzania.	<ul style="list-style-type: none"> <li>Wyczerpany akumulator.</li> <li>Nie został podłączony wtyk Audio/Remote.</li> <li>Skończyła się taśma.</li> <li>Karta pamięci jest pełna.</li> <li>Przełącznik ochrony przed zapisem na kasiecie lub karcie pamięci znajduje się w położeniu uniemożliwiającym nagrywanie (dotyczy nośników wyposażonych w taki przełącznik).</li> <li>Zabrakło miejsca na płycie.</li> <li>Płyta została sfinalizowana.</li> <li>Zabrakło miejsca na twardym dysku.</li> </ul>	<ul style="list-style-type: none"> <li>Całkowicie naładuj akumulator.</li> <li>Podłącz wtyk Audio/Remote do gniazda A/V, A/V OUT lub zdalnego sterowania A/V kamery.</li> <li>Cofnij taśmę lub użyj nowej.</li> <li>Włóż inną kartę pamięci lub skasuj z karty niepotrzebne dane.</li> <li>Przełącznik w położenie umożliwiające zapis lub wymień kasety / kartę pamięci.</li> <li>Użyj nowej płyty lub sformatuj płytę (oprócz DVD-R, DVD+R DL).</li> <li>Wykonaj definalizację płyty (oprócz DVD-R, DVD+R DL).</li> <li>Skasuj z twardego dysku niepotrzebne dane.</li> </ul>
Nie włącza się zasilanie.	<ul style="list-style-type: none"> <li>Niektóre modele osiągają gotowość do nagrywania po kilku sekundach od włączenia. Nie świadczy to o uszkodzeniu.</li> <li>Zasilanie nie można włączyć bezpośrednio po wyłączeniu.</li> <li>Po wyłączeniu niektórych modeli kamer przez kilka sekund miga dioda kontrolna.</li> </ul>	<ul style="list-style-type: none"> <li>Przed rozpoczęciem nagrywania sprawdź, czy kamera jest gotowa do nagrywania.</li> <li>Po zgaśnięciu ekranu LCD kamery odczekaj kilka sekund i z powrotem włącz urządzenie.</li> <li>Po zgaśnięciu diody kontrolnej odczekaj co najmniej dwie sekundy, po czym z powrotem włącz kamerę.</li> </ul>
Zasilanie nie wyłącza się.	Przed wyłączeniem się niektórych modeli kamer przez kilka sekund miga dioda kontrolna. Nie świadczy to o uszkodzeniu.	Nie używaj kamery wideo dopóty, dopóki nie zgaśnie dioda kontrolna.
W urządzeniu jest woda.	Urządzenie jest skonstruowane w sposób umożliwiający wpływanie i wypływanie wody w pokazanym miejscu (patrz rysunek G).	Miejsce to jest oddzielone od wnętrza obudowy, a znajdujące się w nim krople wody nie świadczą o uszkodzeniu.
Przycisk na urządzeniu nie daje się łatwo wcisnąć, sprawia wrażenie zablokowanego lub nie cofa się łatwo.	Wewnątrz przycisków obudowy sportowej znajdują się uszczelki okrągłe.	Zjawisko to może wystąpić, gdy urządzenie było nieużywane przez dłuższy czas. Nie świadczy to o uszkodzeniu.

## Dane techniczne

### Materiał

Plastik (PC, ABS), szkło

### Wodoodporność

Uszczelka okrągła, zatrzaski

### Wbudowany mikrofon

Stereofoniczny

### Wymiary

Około 159 × 148 × 220 mm (szer. × wys. × gł.)

### Waga

Około 960 g (sama obudowa)

### Dostarczane wyposażenie

Obudowa wodoodporna (1 szt.), pas na ramię (1 szt.), płytka montażowa kamery (D (1 szt.) / F-2 (1 szt.) / G (1 szt.) / H (1 szt.) / I-2 (1 szt.) / J (1 szt.) / K (1 szt.) / L (1 szt.)), Płytki śruby statywu (1 szt.), Pierścienie zapobiegający odbiciom (M30 × Ø43 (1 szt.) / M30 × Ø47 (1 szt.) / M30 × Ø50 (1 szt.) / M30 × Ø58 (1 szt.) / M30 × Ø62 (1 szt.) / M37 × Ø49 (1 szt.) / M37 × Ø55 (1 szt.)), smar (1 szt.), element dystansujący (1 szt.), płyn zapobiegający zaparowaniu (1 szt.), środek osuszający (1 szt.), zestaw drukowanej dokumentacji

Konstrukcja i dane techniczne mogą ulec zmianie.

## Użycie obudowy sportowej

### Przygotowanie do pracy

#### 1 Zainstaluj kamerę w urządzeniu.

Instalację kamery opisano w instrukcji „Obudowa sportowa – przygotowanie”.

#### 2 Włącz to urządzenie.

Aby włączyć kamerę i to urządzenie, naciśnij na przycisk POWER na urządzeniu. Kamera przełączy się w tryb gotowości do nagrywania filmu.

#### Uwagi

Pozostawienie kamery na 5 minut w trybie czuwania spowoduje jej automatyczne wyłączenie. Zapobiega to wyładowaniu akumulatora.

Aby wyłączyć tę funkcję, można zmienić ustawienie parametru „AUTO WYŁ” w kamerze na [Nigdy]. Szczegółowych informacji należy szukać w instrukcji obsługi kamery.

Aby przywrócić tryb czuwania kamery, ponownie włącz zasilanie przyciskiem POWER.

#### 3 Wybierz tryb pracy kamery. (Patrz rysunek H-3)

Naciskając przycisk MODE na urządzeniu, wybierz żądany tryb pracy kamery. Tryby zmieniają się w następującej kolejności:



Naciskając przycisk MODE na urządzeniu, wybierz żądany tryb pracy kamery. Sprawdzanie wskazań na ekranie LCD jest możliwe dzięki lusterku.

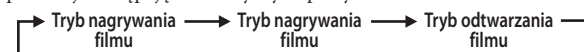
Więcej informacji o trybach pracy kamery należy szukać w jej instrukcji obsługi.

Niektóre modele umożliwiają nagrywanie filmów w trybie wykonywania fotografii lub wykonywanie fotografii w trybie filmowania.

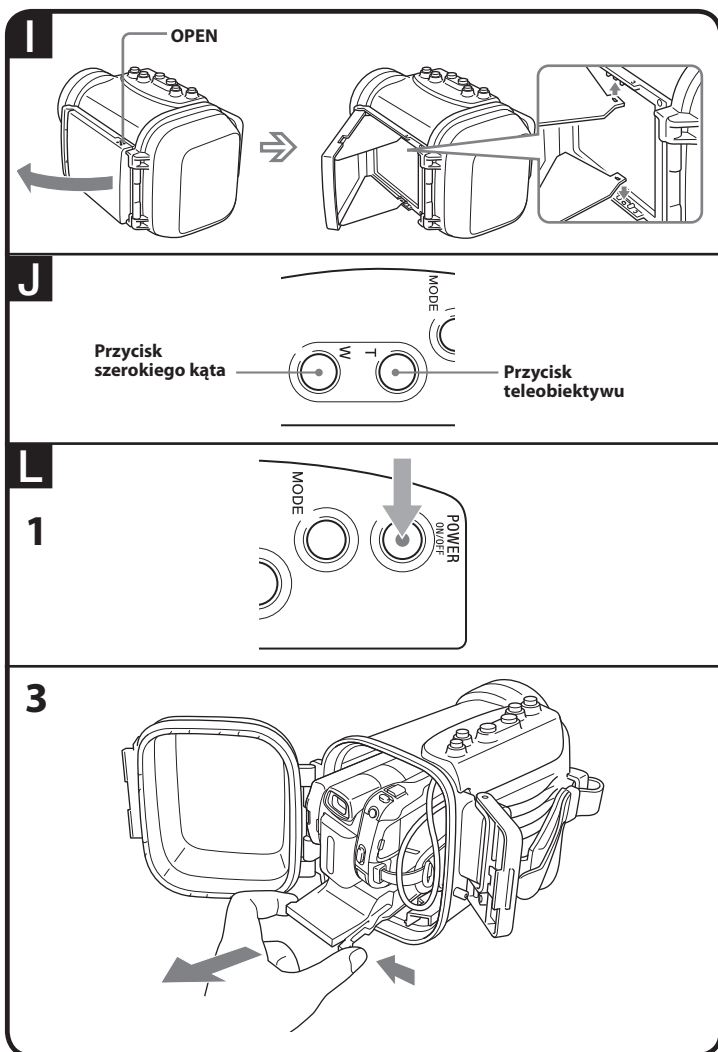
Szczegółowych informacji należy szukać w instrukcji obsługi kamery.

#### Uwagi

Jeżeli kamera nie ma przycisku fotografowania, naciśnięcie przycisku MODE powoduje następującą zmianę trybu pracy:



Nie naciskaj przycisku MODE w czasie nagrywania filmu. Naciśnięcie przycisku MODE może spowodować zatrzymanie nagrywania i przełączenie kamery w tryb zapisu fotografii.



## I Otwieranie chowanego lusterka

Podczas zdjęć można oglądać obraz w chowanym lusterku.

- 1 Otwórz chowane lusterko, trzymając za część z napisem „OPEN”.
- 2 Otwórz skrzydełka i wprowadź występy w odpowiednie otwory.

### Zamykanie chowanego lusterka

Odblokuj występy na skrzydełkach i złóż skrzydełka, zaczynając od dolnego.

## J Nagrywanie

### Nagrywanie filmów

Filmy można nagrywać na taśmie, kartę pamięci, płytę, twardy dysk lub do wewnętrznej pamięci.

- 1 Naciskając przycisk **MODE** na urządzeniu, przełącz kamerę w tryb nagrywania filmu.
- 2 Naciśnij przycisk **START/STOP**.  
Rozpocznie się nagrywanie.

### Zatrzymanie nagrywania

Naciśnij przycisk **START/STOP**.

Ponowne naciśnięcie przycisku **START/STOP** wznowi nagrywanie.

### Wyłączenie zasilania

Przed wyłączeniem zasilania przyciskiem **POWER** należy zatrzymać nagrywanie.

## Użycie zoomu (patrz rysunek J)

Dostępne są dwie szybkości zmian ogniskowej.

Lekko naciśnij przycisk zoomu, aby ogniskowa zmieniła się powoli. Dłuższe naciśnięcie zwiększa szybkość zmian ogniskowej.

- Aby zwiększyć szerokość kąta obiektywu, naciśnij przycisk szerokiego kąta.
- Aby uzyskać zbliżenie, naciśnij przycisk teleobiektywu.

## Nagrywanie fotografii

Fotografie można zapisywać na kartę pamięci, płytę, twardy dysk lub do wewnętrznej pamięci.

- 1 Naciskając przycisk **MODE** na urządzeniu, przełącz kamerę w tryb nagrywania fotografii.

### 2 Lekko wciśnij przycisk **PHOTO**.

Zielony wskaźnik u góry ekranu LCD przestanie migać i zapali się na stałe. Teraz można wykonać fotografię.

\* Obraz nie jest jeszcze nagrywany.

### 3 Do końca wciśnij przycisk **PHOTO**.

Nagrzany zostanie obraz widoczny na ekranie.

**Niektóre modele pozwalają na użycie funkcji Dual Rec. Szczegółowych informacji należy szukać w instrukcji obsługi kamery.**

### Uwagi

- ① Korzystając z tego urządzenia, nie można używać funkcji NightShot ani innych funkcji przeznaczonych do nagrywania w ciemności.
- ② Korzystając z tego urządzenia, nie można używać wbudowanej lampy błyskowej ani funkcji teleobiektywu makro.
- ③ Korzystając z tego urządzenia, nie można używać funkcji SteadyShot, rozpoznawania twarzy, automatycznej kompensacji światła w tle i punktowego nastawiania ekspozycji i ostrości, jak również wewnętrznego mikrofonu kamery.
- ④ Korzystając z tego urządzenia, nie można używać modułu GPS rejestrującego lokalizację kamery.
- ⑤ Niektóre modele pozwalają na wybór więcej niż jednego nośnika filmu i fotografii (karta pamięci, twardy dysk itp.). Szczegółowych informacji należy szukać w instrukcji obsługi kamery.
- ⑥ Niektóre modele umożliwiają nagrywanie na kartach „Memory Stick Micro”. Chcąc użyć w kamerze karty „Memory Stick Micro”, należy się zapoznać z warunkami jej użycia podanymi w instrukcji obsługi kamery.

## K Odtwarzanie i wyświetlanie

Odtwarzając obraz, można kierować pilot na czujnik zdalnego sterowania (znajdujący się pośrodku, z przodu urządzenia). Nie słychać dźwięku. Do sterowania wszystkimi innymi funkcjami należy używać pilota. Szczegółowych informacji należy szukać w instrukcji obsługi kamery.

### Uwagi

- ① Jeśli dla parametru „Zdalne sterowanie” w menu kamery wybrane jest ustawienie „WYŁ”, należy zmienić je na „WE”.  
Funkcji tej nie można używać w kamerach, które nie są dostarczane z pilotem.
- ② Korzystając z tego urządzenia, nie można używać funkcji projektora.

## L Wymowowanie kamery

### 1 Naciśnij przycisk **POWER**, aby włączyć kamerę. (Patrz rysunek L-1)

### 2 Otwórz zatrzaski i otwórz tylną część obudowy.

Więcej informacji podano w opisie czynności 1 w części „B Wybieranie płytki montażowej kamery” w instrukcji *Obudowa sportowa – przygotowanie*.

### Uwagi

Przed otwarciem urządzenia należy starannie wytrzeć wodę z siebie i z urządzenia. Nie dopuścić do przedostania się wody na kamerę.

### 3 Wsuń płytkę montażową kamery (patrz rysunek L-3).

Zwolnij blokadę, przytrzymując występ z boku płytki montażowej kamery, i powoli wysuń kamerę.

### 4 Wsuń kamerę tak, aby uzyskać dostęp do podłączonych do niej wtyków, po czym odłącz wtyki od kamery.

### Uwagi

Przy odłączaniu wtyku Audio/Remote należy chwycić za sam wtyk.

Nie wolno odłączać wtyku, ciągnąc za przewód, ani wyciągać płytki montażowej kamery z podłączonym wtykiem. Grozi to zniszczeniem wtyku i gniazda kamery.

### 5 Odłącz płytkę montażową kamery.