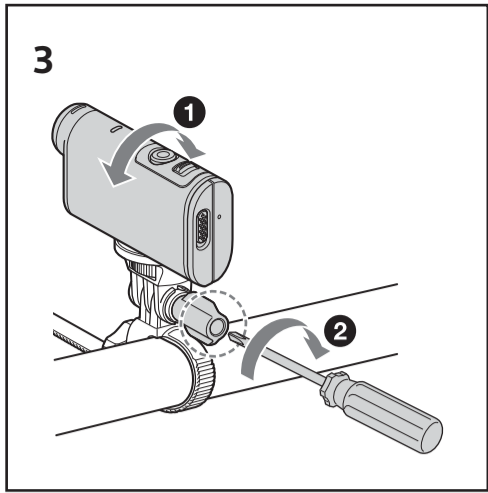
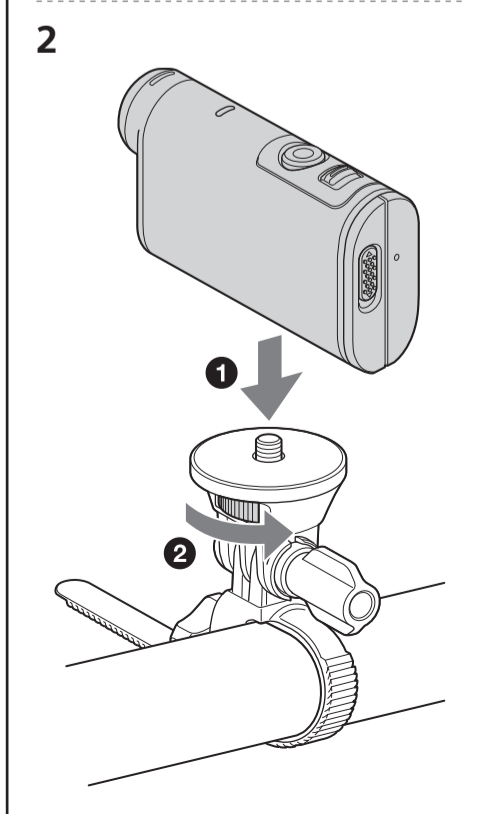
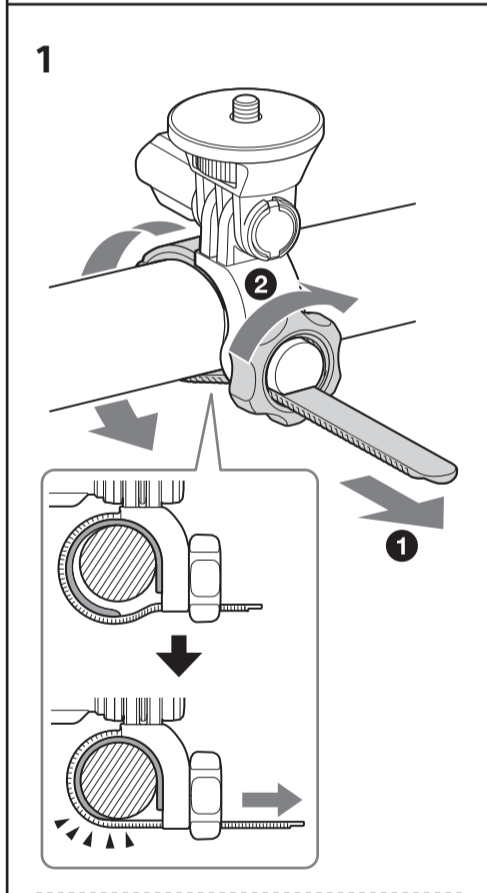
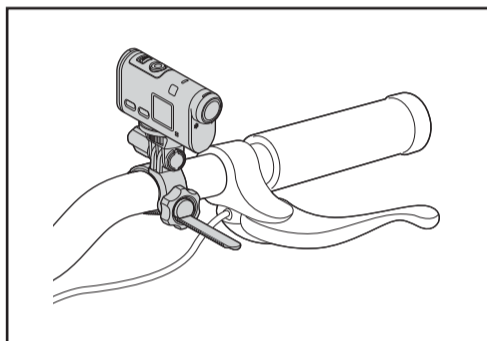


Поставка за кормило
Leistangi kinnitus
Postolje na upravljaču
Tvirtinimas prie dviračio vairo
Divriteņa stūres stiprinājums
Nosilec za namestitev
na krmilo
Nosач za upravljač bicikla

Инструкции за експлоатация/Kasutusjuhend/
Upute za upotrebu/Naudojimo instrukcija/
Lietošanas instrukcijas/Navodila za uporabo/
Uputstvo za upotrebu

VCT-HM2

© 2015 Sony Corporation
<http://www.sony.net/>



Български

Предпазни мерки

- Преди да използвате тази поставка, моля, внимателно прочетете предпазните мерки в тези Инструкции за експлоатация.
- Водачът е длъжен да спазва законите за движението по пътищата. Нарушаването на правилата за безопасност на пътя, като например пренебрегване на предупредителни знаци и т.н., е незаконно и може да доведе до произшествие или нараняване.
— Не използвайте оборудването, докато карате.
- Проверявайте състоянието на поставката поне веднъж в годината.
- Не поставяйте устройството на място, където може да попречи на управлението. Това може да предизвика инцидент. Уверете се, че кормилото, спирачките и т.н. могат да се използват правилно.
- Не оставайте камерата, монтирана на велосипеда. Оставянето ѝ на място, което е обект на директна слънчева светлина, висока температура, влажност или прах, може да доведе до избухване или протичане на батерията, което може да причини нараняване.
- Прикрепете камерата стабилно в поставката. В противен случай тя може да падне и да доведе до инцидент или нараняване. Уверете се, че е прикрепена добре.
- Монтирайте здраво поставката. Следвайте инструкциите в това ръководство, за да инсталирате здраво поставката към кормилото. В противен случай поставката може да падне и да доведе до инцидент или нараняване.
- Не използвайте камерата си, докато карате.
- По стойката за монтаж може да се образуват петна и драскотини и тя може да се повреди поради вибрация, удари, падане, топлина, пряка слънчева светлина, замърсяване, фини скални частици, прах, дъжд, вода и т.н. Ползвайте стойката в подходяща среда.
- Монтираното оборудване може да не работи нормално заради вибрации.

Спецификации

Поддържан диапазон на диаметър на дръжката на кормилото
18 мм – 36 мм

Обща маса на камерата и монтираните аксесоари
250 г или по-малко

Eesti

Ettevaatusabinõud

- Enne kinnituse kasutamist lugege hoolikalt selles kasutusjuhendis olevaid ettevaatusabinõusid.
- Juht peab järgima liikluseeskirju. Liikluseeskirjade rikkumine, nt soovituseta „olge liigeldes tähelepanelik“ vmt tähelepanuta jätmise, on seadusega vastuolus ning selle tagajärjeks võib olla õnnetus või vigastus.
— Ärge kasutage seadet autot juhtides.
- Kontrollige kinnituse seisukorda vähemalt kord aastas.
- Ärge paigaldage seadet kohta, kus see võib jalgratta juhtimist takistada. See võib põhjustada õnnetuse. Veenduge, et saaksite leistangi, pidureid jm segamatult kasutada.
- Ärge jätke kaamerat jalgratta külge.
Kui kaamera jääb otsese päikesevalguse kätte või kuuma, niiskesse või tolmusesse kohta, võib selle aku plahvatada või lekkima hakata ning põhjustada vigastuse.
- Kinnitage kaamera turvaliselt kinnituse külge. Muidu võib kaamera maha kukkuda ja põhjustada õnnetuse või vigastuse. Veenduge, et seade oleks turvaliselt kinnitatud.
- Paigaldage kinnitus turvaliselt. Veenduge, et järgiksite kinnituse turvaliselt leistangi külge paigaldamiseks kasutusjuhendis olevaid juhiseid. Muidu võib kinnitus maha kukkuda ja põhjustada õnnetuse või vigastuse.
- Ärge kasutage kaamerat autot juhtides.
- Vibratsioon, põrutus, kukkumine, palavus, otsene päikesevalgus, prügi, liivaterad, tolm, vihm, vesi jm võivad tekitada kinnitustarvikutele täkkeid, kriimustusi ja kahjustusi. Kasutage kinnitustarvikuid sobivas keskkonnas.
- Kinnitatud seade ei pruugi vibratsiooni tõttu õigesti töötada.

Tehnilised andmed

Toetatav leistangi diameetri vahemik
18–36 mm

Kaamera ja paigaldatud tarvikute kogukaal
250 g või vähem

Hrvatski

Mjere opreza

- Prije upotrebe postolja pažljivo pročitajte mjere opreza u ovim Uputama za upotrebu.
- Vozač mora poštivati prometne propise. Kršenje prometnih propisa, poput zanemariivanja oznaka „nastavite oprezno“ i sl., nezakonito je i može uzrokovati nezgodu ili ozljede.
 - Ne upravljajte opremom tijekom vožnje.
- Stanje postolja provjeravajte najmanje jednom godišnje.
- Jedinicu ne postavljajte u položaj koji može ometati vožnju. U protivnom može doći do nesreće. Provjerite može li se ispravno upravljati ručicom, kočnicama itd.
- Kameru ne ostavljate postavljenu na bicikl. Ostavljajući je na takvom mjestu izlažete je izravnom sunčevom svjetlu, visokoj temperaturi, vlazi ili prašini što može dovesti do eksplozije ili curenja baterije što može izazvati ozljede.
- Kameru čvrsto pričvrstite na postolje. U protivnom, on može pasti i prouzročiti nezgodu ili ozljedu. Provjerite je li čvrsto pričvršćena.
- Postolje čvrsto postavite. Obavezno se pridržavajte uputa u ovom priručniku za čvrsto postavljanje postolja na upravljač. U protivnom, postolje može pasti i prouzročiti nezgodu ili ozljedu.
- Kamerom ne upravljajte tijekom vožnje.
- Vibracije, udarac, pad, toplina, izravno sunčevo svjetlo, prljavština, sitne čestice kamena, prašine, kiše vode i sličnog mogu dovesti do pojave mrlja, ogrebotina i oštećenja na opremi za postavljanje. Opremu za postavljanje upotrebljavajte u prikladnom okruženju.
- Oprema za postavljanje možda neće ispravno raditi zbog vibracija.

Specifikacije

Raspon promjera podržavanog upravljača

18 mm – 36 mm

Ukupna težina kamere i postavljene opreme

250 g ili manje

Lietuvių

Atsargumo priemonės

- Prieš tvirtindami, atidžiai perskaitykite šiose naudojimo instrukcijose pateikiamas atsargumo priemones.
- Vairuotojas privalo laikytis kelių eismo taisyklių. Pažeidus kelių eismo taisykles, pvz., nepaisant atsargaus naudojimo reikalavimų, galima sukelti avariją arba susižeisti.
 - Nenaudokite įrenginio vairuodami.
- Bent kartą per metus patikrinkite, ar gerai pritvirtinta.
- Nemontuokite įrenginio vietoje, kur jis gali trukdyti važiuoti. Kitaip galite padaryti avariją. Įsitinkinkite, kad vairo, stabdžiais ir pan. galima tinkamai naudotis.
- Nepalikite fotoaparato pritvirtinto prie dviračio. Palikus jį karštoje ar drėgnoje vietoje ar vietoše, kur jį veikia tiesioginiai saulės spinduliai ar dulkės, maitinimo elementai gali ištekėti arba sprogti ir tokiu būdu sužaloti.
- Fotoaparatą tvirtai pritvirtinkite prie vairo. Priešingu atveju jis gali nukristi ir galima padaryti avariją arba susižeisti. Įsitinkinkite, kad jis pritvirtintas patikimai.
- Tinkamai pritvirtinkite jungtį. Prie vairo tvirtindami jungtį būtinai laikykitės šiame vadove pateiktų instrukcijų. Priešingu atveju jungtis gali nukristi ir galima padaryti avariją arba susižeisti.
- Nenaudokite fotoaparato vairuodami.
- Dėl vibracijos, smūgių, karščio, tiesioginės saulės šviesos, purvo, skaldos dulkių, lietaus, vandens, dulkių ir pan. ant tvirtinimo įrangos galima pastebėti dėmių, įbrėžimų ir pažeidimų. Naudokite tvirtinimo įrangą tik tinkamoje aplinkoje.
- Pritvirtinta įranga gali veikti netinkamai dėl vibracijos.

Specifikacijos

Palaikomi vairo skersmenys

18–36 mm

Bendras fotoaparato ir pritvirtintų priedų svoris

250 g ar mažiau

Latviski

Piesardzības pasākumi

- Pirms lietojat stiprinājumu, uzmanīgi izlasiet šajās lietošanas instrukcijās aprakstītos piesardzības pasākumus.
- Braucējam ir jāievēro ceļu satiksmes noteikumi. Ceļu satiksmes noteikumu pārkāpšana, piemēram, zīmes “dodiet ceļu” neievērošana u.c., ir nelikumīga un var izraisīt negadījumu vai traumu.
 - Nerīkojieties ar iekārtām braukšanas laikā.
- Vismaz reizi gadā pārbaudiet stiprinājuma stāvokli.
- Neuzstādiēt izstrādājumu vietā, kur tas var traucēt braukšanas darbībām. Tādā veidā var izraisīt negadījumu. Pārliedcinieties, vai varat normāli stūrēt, bremzēt utt.
- Neatstājiet kameru piestiprinātu divritenim. Atstājot to vietā, kas ir pakļauta tiešai saules gaismai, augstai temperatūrai, mitrumam vai putekļiem, var izraisīt traumējošu baterijas/akumulatora eksploziju vai noplūdi.
- Pievienojiet kameru stiprinājumam, lai tā droši turētos. Pretējā gadījumā tā var nokrist un izraisīt negadījumu vai traumu. Pārliedcinieties, vai tā ir droši piestiprināta.
- Uzstādiēt stiprinājumu, lai tas droši turētos. Noteikti sekojiet instrukcijām šajā pamācībā, lai uzstādītu stiprinājumu drošā veidā. Pretējā gadījumā stiprinājums var nokrist un izraisīt negadījumu vai traumu.
- Nerīkojieties ar kameru braukšanas laikā.
- Vibrācijas, trieciena, kritiena, karstuma, tiešas saules gaismas, netirumu, akmens šķembu, putekļu, lietus vai ūdens u.c. iedarbības rezultātā stiprinājuma iekārtai var rasties dažādi plankumi, skrāpējumi un bojājumi. Stiprinājuma iekārtu izmantojiet piemērotā vidē.
- Vibrācijas dēļ piestiprinātā iekārta var nedarboties pareizi.

Specifikācijas

Piemērotas stūres diametra diapazons

18 mm – 36 mm

Kameras un pievienoto piederumu kopējā masa

Ne vairāk par 250 g

Slovenščina

Previdnostni ukrepi

- Pred uporabo nosilca pozorno preberite previdnostne ukrepe v teh navodilih za uporabo.
- Voznik mora spoštovati cestnoprometne predpise. Kršitve predpisov o varnosti v cestnem prometu, kot je neupoštevanje pravila »nadaljujite previdno« ipd., so nezakonite in lahko povzročijo nesrečo ali poškodbo.
 - Z opremo ne upravljajte med vožnjo.
- Vsaj enkrat letno preverite stanje nosilca.
- Enote ne nameščajte na mesto, kjer lahko ovira vožnjo. V nasprotnem primeru lahko pride do nesreče. Poskrbite, da lahko ustrezno uporabljate krmilo, zavore itd.
- Fotoaparata ne puščajte namešččenega na kolo. Če ga pustite na mestu, izpostavljenem neposredni sončni svetlobi, visokim temperaturam, vlagi ali prahu, se lahko baterija razlije ali počí, zaradi česar lahko pride do poškodbe.
- Fotoaparat trdno namestite v nosilec. V nasprotnem primeru lahko pade ven in lahko pride do nesreče ali poškodbe. Poskrbite, da je varno pritrjen.
- Nosilec namestite trdno. Upošteвайте navodila v tem priročniku za trdno namestitev nosilca na krmilo. V nasprotnem primeru lahko nosilec pade in lahko pride do nesreče ali poškodbe.
- Fotoaparata ne upravljajte med vožnjo.
- Vibracije, udarec, padec, toplota, neposredna sončna svetloba, umazanija, drobni delci peska, prah, dež, voda itd. lahko na opremi nosilca povzročijo zarezе, praske ali škodo. Opremo nosilca uporabljajte v primernem okolju.
- Zaradi vibracij nameščena oprema morda ne bo delovala pravilno.

Tehnični podatki

Podprrt razpon premera krmila

18–36 mm

Skupna teža fotoaparata in nameščene dodatne opreme

250 g ali manj

Srpski

Mere opreza

- Pre korišćenja ovog nosača, pažljivo pročitajte o merama opreza u ovom uputstvu za upotrebu.
- Vozač je obavezan da poštuje saobraćajne propise. Kršenje propisa o bezbednosti na putu, kao što je ignorisanje oznake „nastavite pažljivo“, smatra se nezakonitim i može da dovede do nezgode ili povrede.
 - Ne koristite opremu dok vozite.
- Proverite stanje nosača barem jednom godišnje.
- Ne instalirajte jedinicu na mestu na kojem bi mogla da ometa radnje pri vožnji. To može izazvati nezgodu. Uverite se da možete pravilno da rukujete upravljačem, kočnicama itd.
- Ne ostavljajte kameru namontiranu na biciklu. Ako ostavite kameru na mestu izloženom direktnom sunčevom svetlu, visokoj temperaturi, vlazi ili prašini, to može da dovede do pucanja ili curenja baterije, što može da izazove povredu.
- Postavite kameru čvrsto na nosač. U suprotnom, kamera može da spadne i dovede do nezgode ili povrede. Uverite se da je dobro pričvršćena.
- Čvrsto instalirajte nosač. Obavezno pratite uputstva u ovom priručniku da biste čvrsto instalirali nosač na upravljač. U suprotnom, nosač može da spadne i dovede do nezgode ili povrede.
- Ne koristite kameru dok vozite.
- Na opremi za montiranje mogu da se pojave mrlje, ogrebotine i oštećenja zbog vibracije, udaraca, padova, topline, direktnog sunčevog svetla, prljavštine, čestica kamena, prašine, kiše ili vode itd. Koristite opremu za montiranje u prikladnom okruženju.
- Namontirana oprema možda neće raditi pravilno zbog vibracije.

Specifikacije

Podržani opseg prečnika upravljača bicikla

18 mm – 36 mm

Ukupna masa kamere i namontirane dodatne opreme

250 g ili manje