

# Скелетна рамка/ Kорпусо рѐмелис/ Kаркасвеида арвалкс/ Kаркасскере

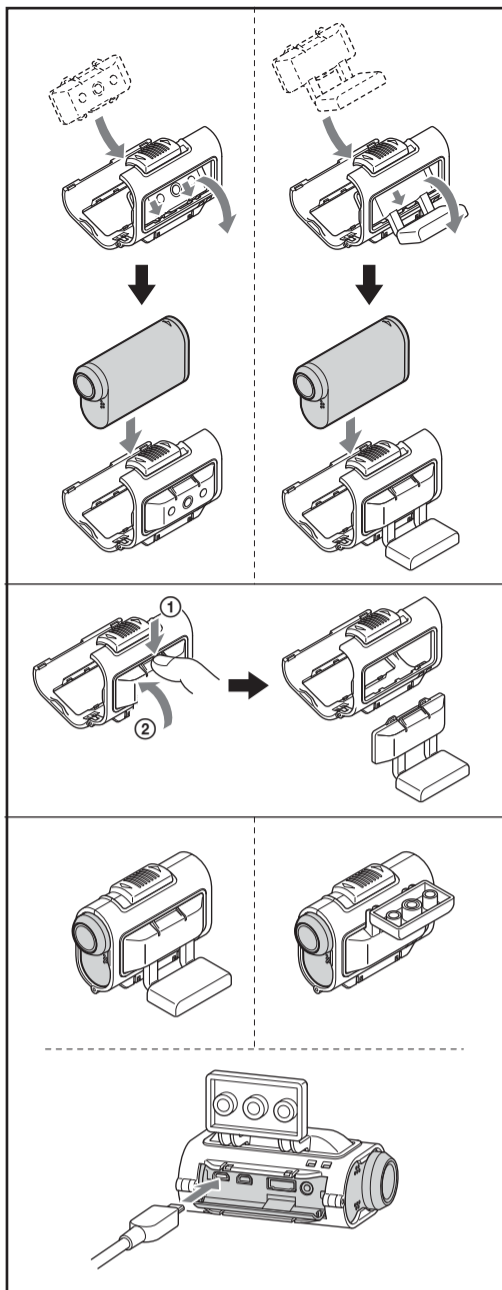
Инструкции за експлоатация  
Наudojimo instrukcija  
Lietošanas instrukcijas  
Kasutusjuhend

## AKA-SF1

© 2013 Sony Corporation



<http://www.sony.net/>



### Latviski

#### Piezime klientiem valstis, kuras piemēro ES direktīvas

Šī produkta ražotājs ir Sony Corporation, 1-7-1 Konan Minato-ku Tokyo, 108-0075, Japāna (vai arī ražots šī uzņēmuma vārdā). Jautājumi saistībā ar produkta atbilstību Eiropas Savienības likumdošanai ir jāzūdod pilnvarotajam pārstāvim Sony Deutschland GmbH, Hedelfinger Strasse 61, 70327 Stuttgart, Vācija. Ja rodas jautājumi par remontu vai garantiju, skatiet atsevišķos servisa vai garantijas dokumentos norādītās adreses.

#### Daļu identificēšana

1 Karkass 2 Stiprinājums 3 L formas stiprinājums

#### Specifikācijas

Izmēri (aptuveni)	
Karkass	77 mm × 58 mm × 31 mm (3 1/8 collas × 2 3/8 collas × 1 1/4 collas)
Stiprinājums	61 mm × 28 mm × 10 mm (2 1/2 collas × 1 1/8 collas × 13/32 collas)
L formas stiprinājums	
	61 mm × 42 mm × 35 mm (2 1/2 collas × 1 11/16 collas × 1 7/16 collas) (p/a/d) (bez izvirzītajām daļām)

Iekļautie priekšmeti: karkass (1), stiprinājums (1), L formas stiprinājums (1), izdrukātas dokumentācijas komplekts

Dizains un specifikācijas var mainīties bez brīdinājuma.

### Eesti

#### Mārkus klientidele riikides, kus kehtivad EL-i direktiivid.

Selle toote on tootnud Sony Corporation (aadressiga 1-7-1 Konan Minato-ku Tokyo, 108-0075, Jaapan) või selle esindaja. Küsimusi seoses toote ühilduvuse kohta Euroopa Liidu õigusaktidega võite küsida volitatud esindajalt järgmisel aadressil: Sony Deutschland GmbH, Hedelfinger Strasse 61, 70327 Stuttgart, Saksamaa. Hooldus- või garantiiprobleemide korral võtke ühendust aadressil, mille leiate eraldi hooldus- või garantiidokumentidest.

#### Osade tuvastamine

1 Ümbris 2 Kinnitus 3 L-tüüpi kinnitus

#### Spetsifikatsioonid

Mõõtmed (ligikaudsed)	
Ümbris	77 × 58 × 31 mm (3 1/8 × 2 3/8 × 1 1/4 tolli)
Kinnitus	61 × 28 × 10 mm (2 1/2 × 1 1/8 × 13/32 tolli)
L-tüüpi kinnitus	61 × 42 × 35 mm (2 1/2 × 1 11/16 × 1 7/16 tolli) (l/k/s) (v.a eenduvad osad)

Kaasasolevad esemed: ümbris (1), kinnitus (1), L-tüüpi kinnitus (1), trükitud dokumentatsioon

Disaini ja tehnilisi andmeid võidakse ette teatamata muuta.

### Български

#### Съобщение за потребителите в държави, прилагащи директивите на ЕС

Този продукт е произведен от или от името на Sony Corporation, 1-7-1 Konan Minato-ku Tokyo, 108-0075 Япония. Запитванията относно съответствието на продукта, базирано на законодателството на Европейския съюз, трябва да бъдат отправяни към упълномощения представител, Sony Deutschland GmbH, Hedelfinger Strasse 61, 70327 Stuttgart, Германия. За въпроси, свързани с обслужването или гаранцията, прегледайте адресите, посочени в отделните документи за сервизно обслужване или гаранция.

#### Идентифициране на частите

1 Корпусна рамка 2 Приспособление за прикрепване 3 Приспособление за прикрепване тип L

#### Спецификации

Размери (прибл.)	
Корпусна рамка	77 mm × 58 mm × 31 mm (3 1/8 инча × 2 3/8 инча × 1 1/4 инча)
Приспособление за прикрепване	61 mm × 28 mm × 10 mm (2 1/2 инча × 1 1/8 инча × 13/32 инча)
Приспособление за прикрепване тип L	61 mm × 42 mm × 35 mm (2 1/2 инча × 1 11/16 инча × 1 7/16 инча) (ш/в/д) (без изпъкналите части)

Включени елементи: Корпусна рамка (1), Приспособление за прикрепване (1), Приспособление за прикрепване тип L (1), Комплект отпечатана документация

Дизайнът и спецификациите подлежат на промяна без предупреждение.

### Lietuvių k.

#### Pastaba klientams šalyse, kuriose taikomos ES direktyvos

Šis įrenginį pagamino „Sony Corporation“, 1-7-1 Konan Minato-ku Tokyo, 108-0075 Japonija, arba jos vardu veikianti kita bendrovė. Užklauskite, ar gaminyje atitinka Europos Sąjungos teisės aktų nuostatas, siųskite įgaliotajam atstovui „Sony Deutschland GmbH“, Hedelfinger Strasse 61, 70327 Stuttgart, Vokietija. Jei turite klausimų dėl remonto arba garantijos, kreipkitės atskiruose remonto arba garantijos dokumentuose nurodytais adresais.

#### Dalys

1 Rėmelių dėklas 2 Tvirtinimo įtaisas 3 L tipo tvirtinimo įtaisas

#### Specifikacijos

Matmenys (apytiksl.)	
Rėmelių dėklas	77 mm × 58 mm × 31 mm (3 1/8 col. × 2 3/8 col. × 1 1/4 col.)
Tvirtinimo įtaisas	61 mm × 28 mm × 10 mm (2 1/2 col. × 1 1/8 col. × 13/32 col.)
L tipo tvirtinimo įtaisas	61 mm × 42 mm × 35 mm (2 1/2 col. × 1 11/16 col. × 1 7/16 col.) (p / a / g) (neįskaitant išsikišusių dalių)

Pridedami elementai: Rėmelių dėklas (1), tvirtinimo įtaisas (1), L tipo tvirtinimo įtaisas (1), spausdintų dokumentų rinkinys

Gamintojas pasilieka teisę iš anksto neperspėjęs keisti dizainą ir specifikacijas.

